

令和5年度用

花形ブロック

芝植用ブロック

スペーサーブロック

レンガブロック

門柱・門頭ブロック

東石ブロック



(株) 山内コンクリートブロック

〒903-0103

沖縄県西原町字小那覇1184-1 TEL(098)945-1542(代)

FAX(098)945-1585

<http://www.yamauchi-cb.jp/>

E-mail:yama-cb@hotmail.co.jp

角型1/2 (直角型)

Y. B-1-1
(4.2 kg)
190

Y. B-1-2
(5.5 kg) (底付)
190

角型1/2 (直角型)

Y. B-1-3
(6.6 kg)
190

Y. B-1-4
(7.5 kg) (底付)
190

角型1/2 (直角型)

Y. B-1-5
(7.7 kg)
190

角型1/2 (X型)

Y. B-2-7
(9.4 kg)
190

角型1/2 (鉄筋溝入)

Y. B-2-1
(4.4 kg)
190

Y. B-2-2
(5.5 kg) (底付)
190

角型1/2 (鉄筋溝入)

Y. B-2-3
(6.6 kg)
190

Y. B-2-4
(7.8 kg) (底付)
190

角型1/2 (すじ型)

Y. B-2-5 (右)
(7.2 kg)
190

Y. B-2-6 (左)
(7.2 kg)
190

角型1/2 (二重角型)

Y. B-2-8
(6.0 kg)
190

Y. B-2-9
(8.0 kg)
190

角型1/2 (扩大面取)

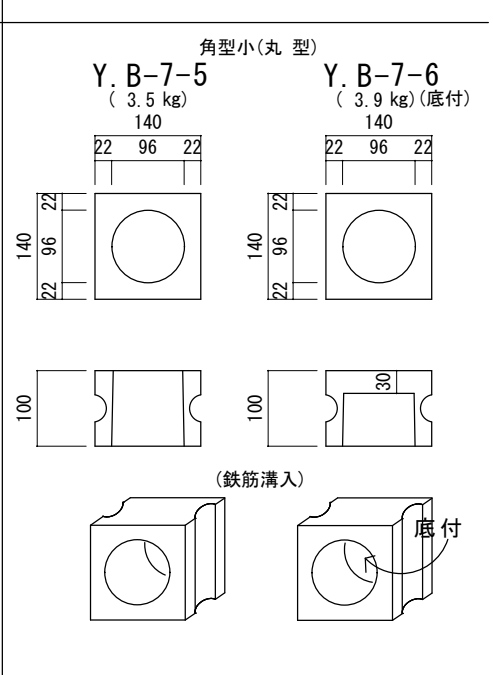
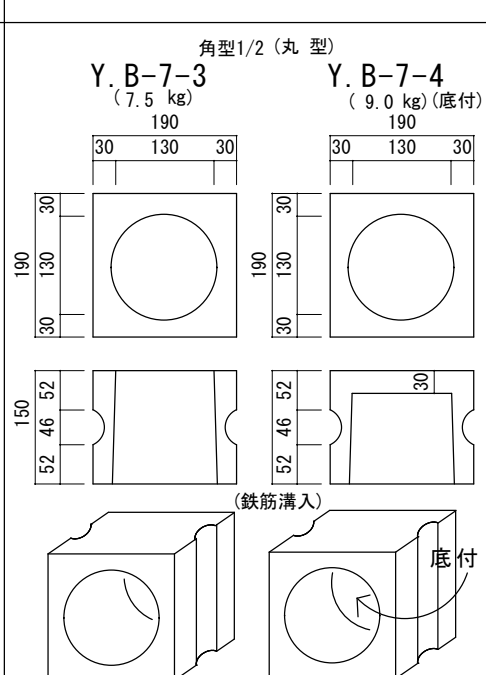
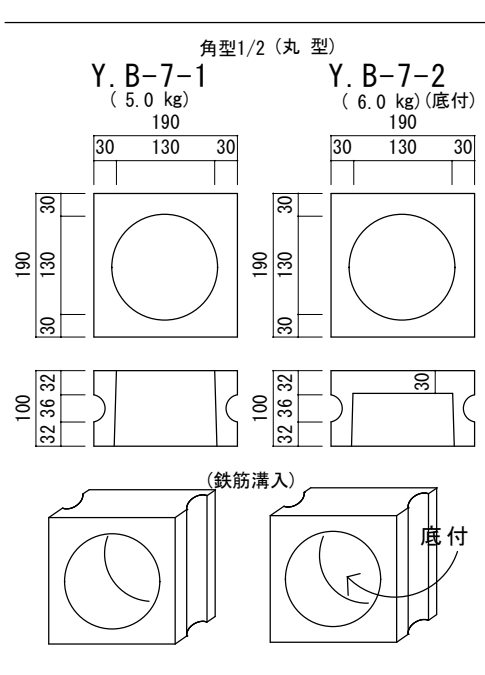
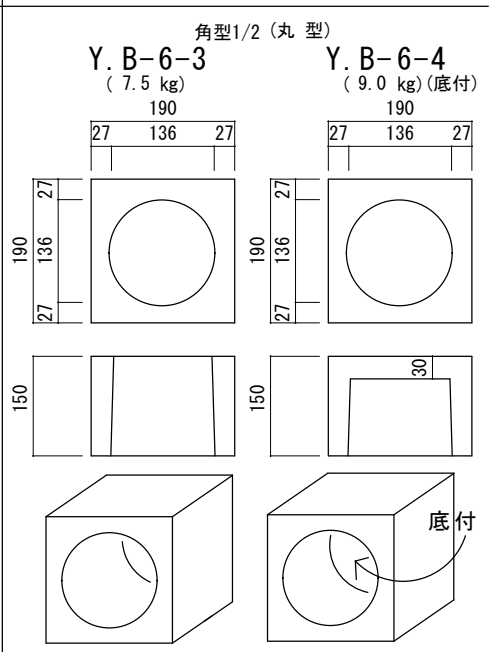
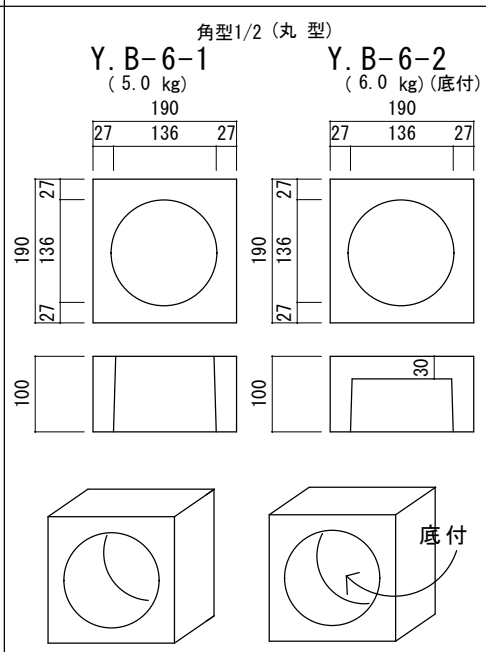
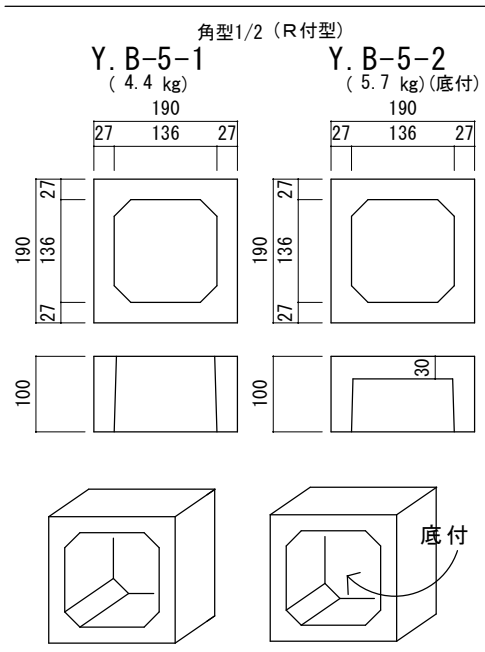
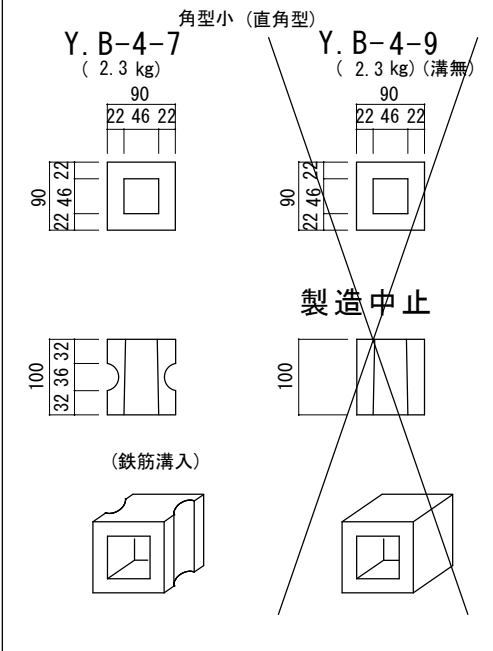
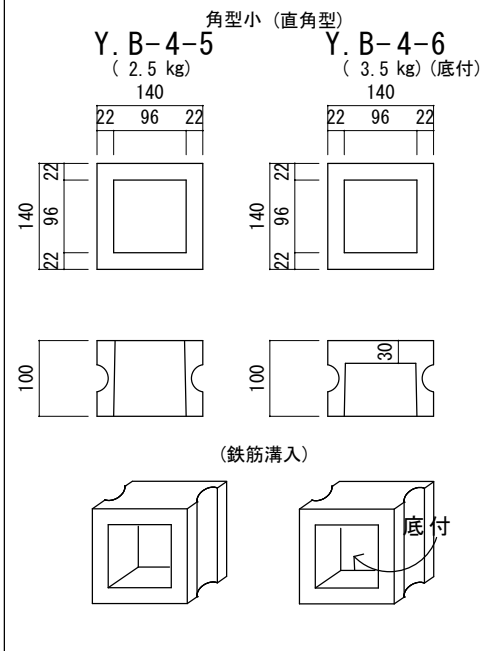
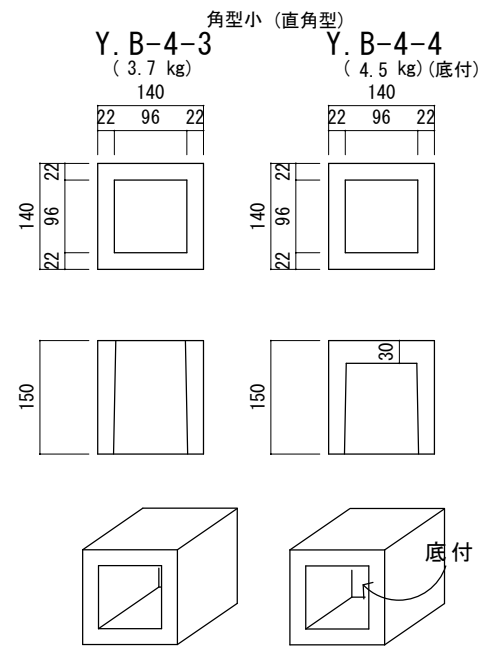
Y. B-3-1
(4.2 kg)
190

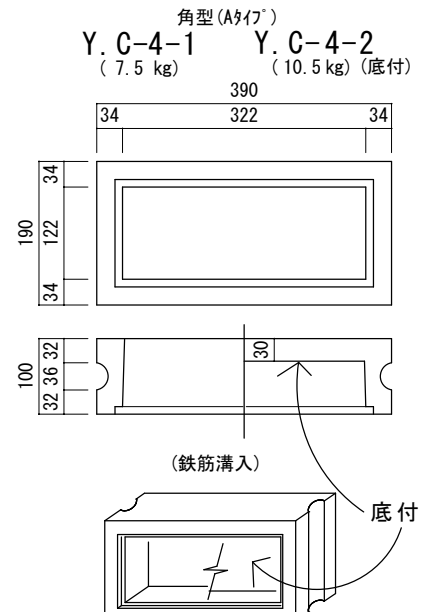
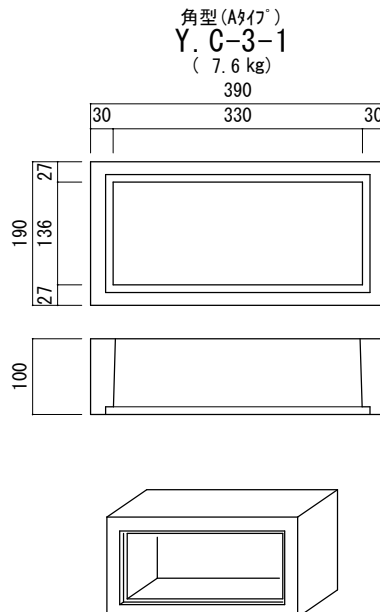
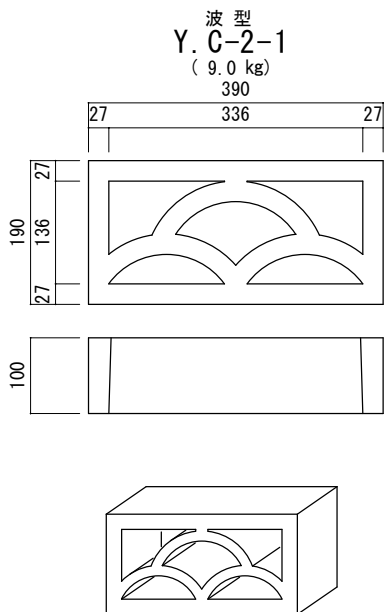
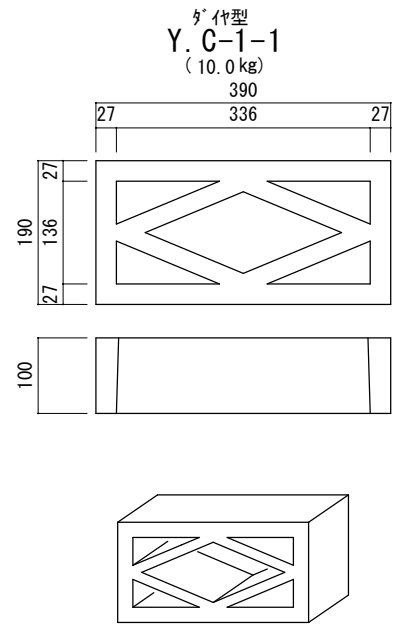
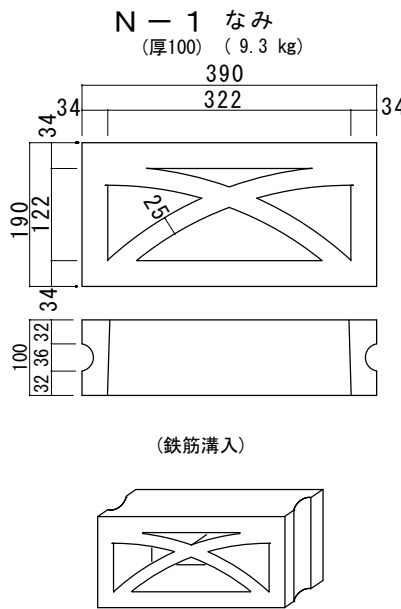
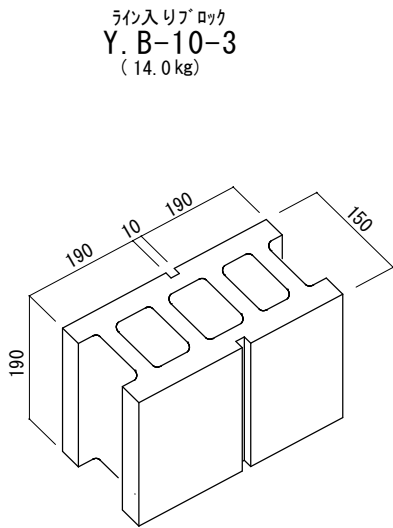
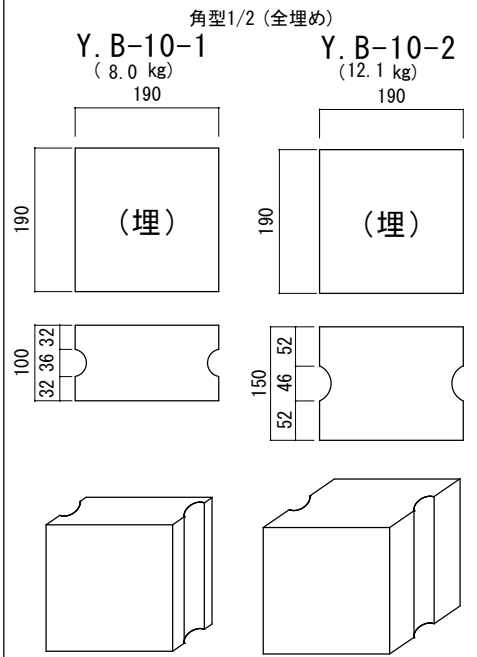
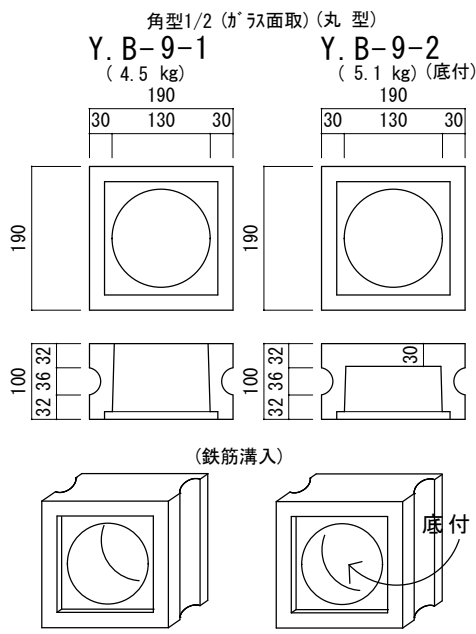
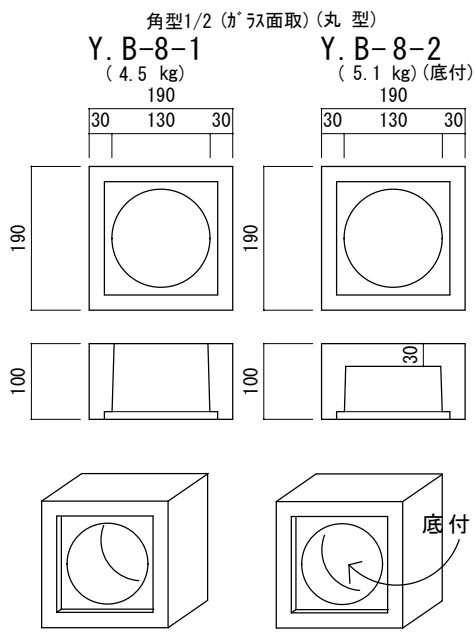
Y. B-3-2
(5.5 kg) (底付)
190

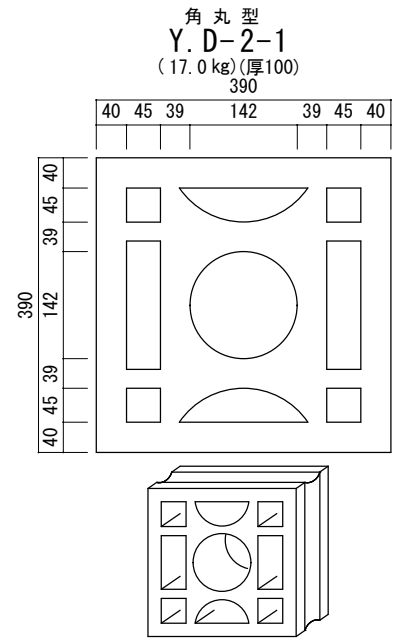
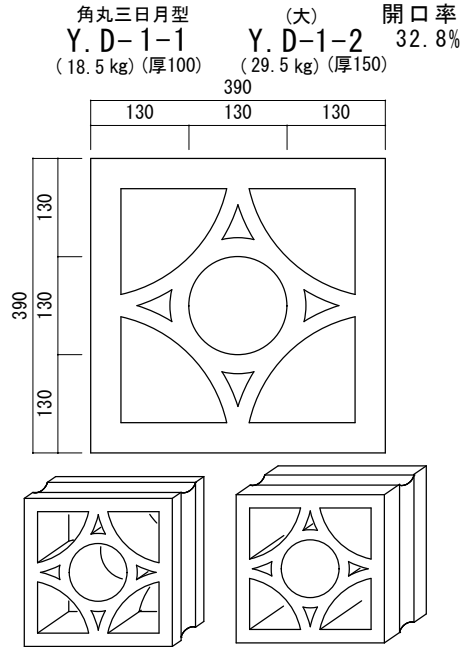
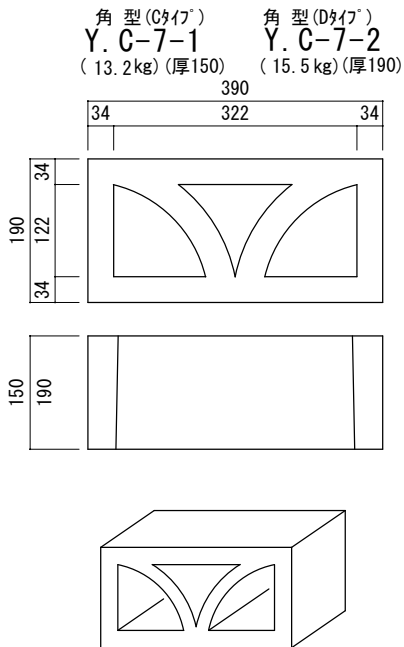
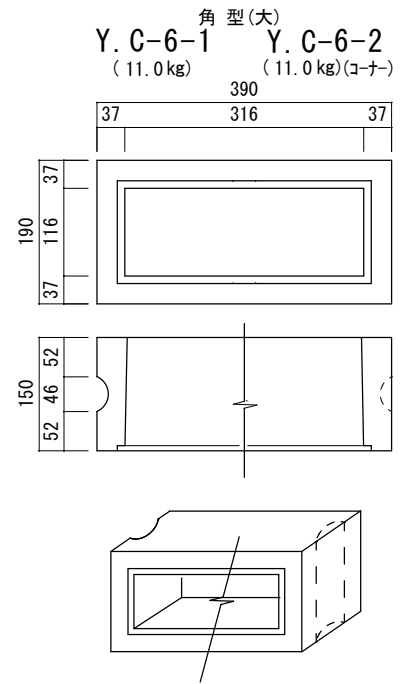
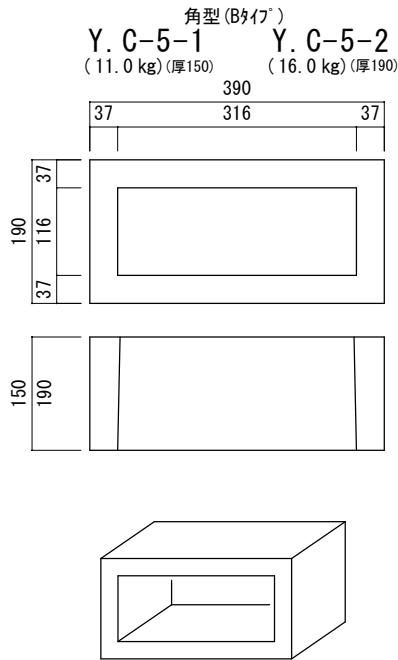
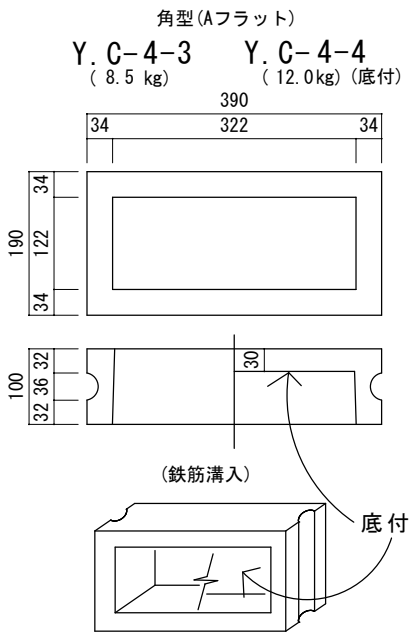
角型小 (直角型)

Y. B-4-1
(2.6 kg)
140

Y. B-4-2
(3.4 kg) (底付)
140

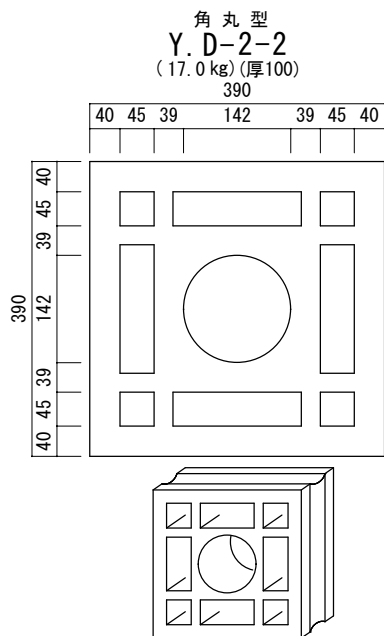




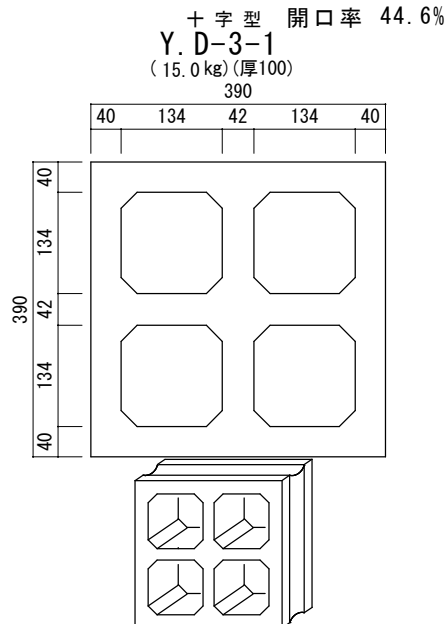


三方鉄筋ミゾ有り

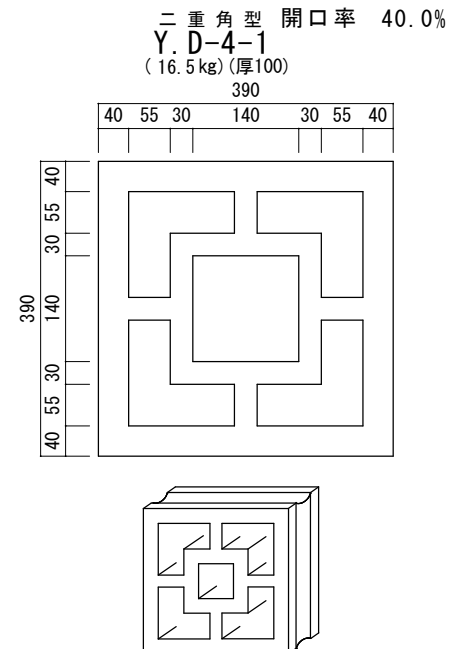
三方鉄筋ミゾ有り



三方鉄筋ミゾ有り

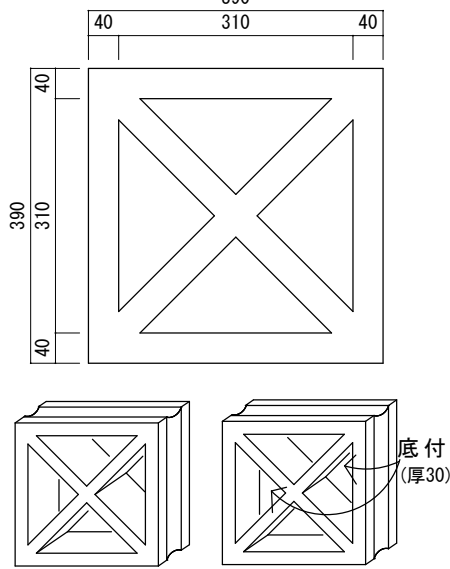


三方鉄筋ミゾ有り



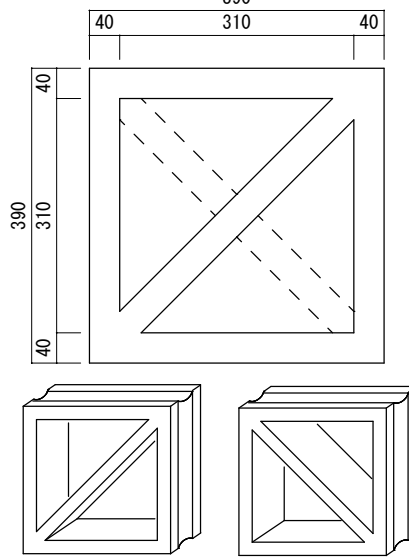
三方鉄筋ミゾ有り

X 型 開口率 40.1%
Y. D-5-1 **Y. D-5-2**
 (16.0 kg) (厚100) (22.0 kg) (底付)



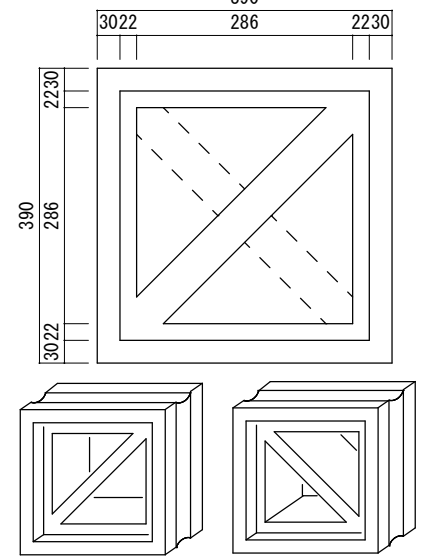
三方鉄筋ミゾ有り

すじ型 開口率 42.6%
Y. D-6-1 (右) **Y. D-6-2** (左)
 (15.0 kg) (厚100) (15.0 kg)



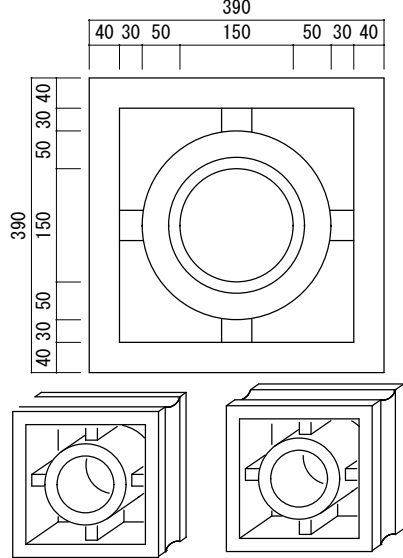
三方鉄筋ミゾ有り

すじ型 (大)
Y. D-7-1 (右) **Y. D-7-2** (左)
 (22.0 kg) (厚150) (22.0 kg)



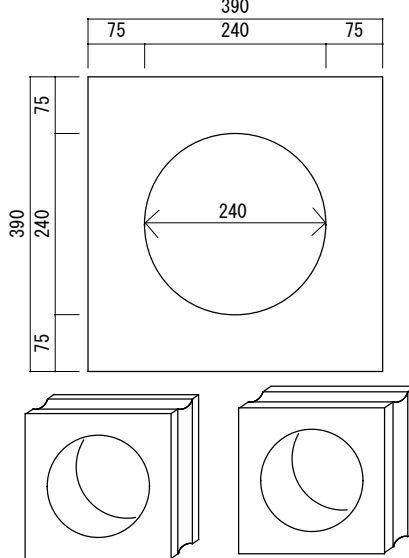
三方鉄筋ミゾ有り

丸型 (Aタイプ) 丸型 (Bタイプ) 開口率
Y. D-8-1 **Y. D-8-2** 33.0%
 (23.0 kg) (厚100) (33.2 kg) (厚150)



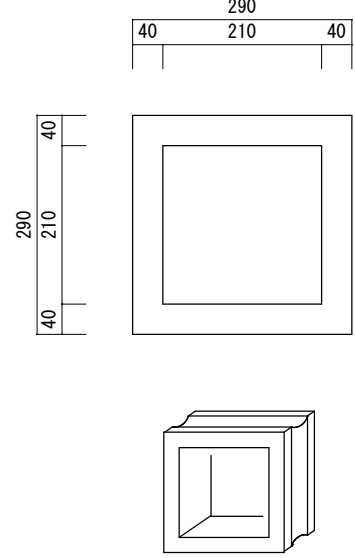
三方鉄筋ミゾ有り

丸型 (大) 開口率 29.7%
Y. D-9-1 **Y. D-9-2**
 (20.8 kg) (厚100) (32.0 kg) (厚150)



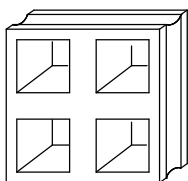
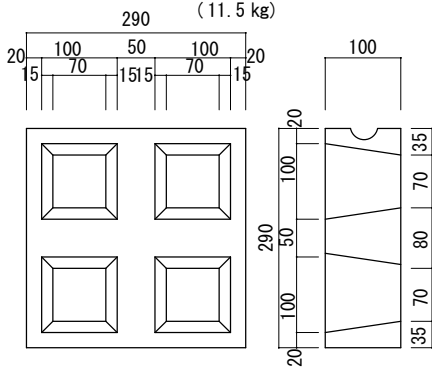
三方鉄筋ミゾ有り

角型 (大) (Bタイプ) 開口率 52.4%
Y. D-10-1
 (14.0 kg) (厚150)



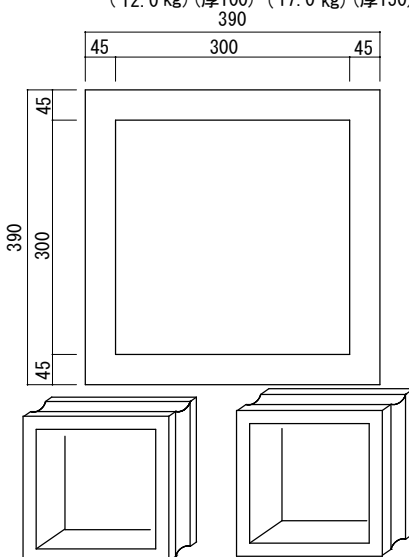
三方鉄筋ミゾ有り

Y. D-10-2
 十字型 小-2
 (11.5 kg)



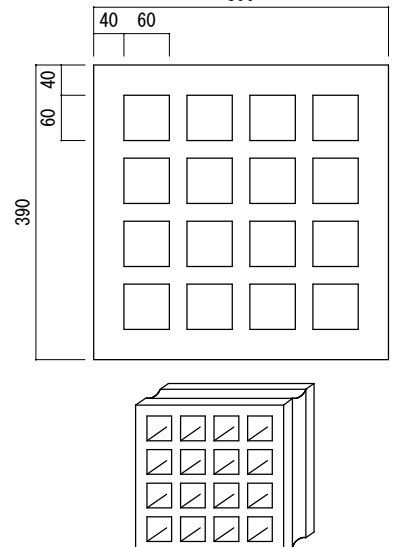
三方鉄筋ミゾ有り

角型 (特大) 開口率 59.1%
Y. D-11-1 **Y. D-11-2**
 (12.0 kg) (厚100) (17.0 kg) (厚150)



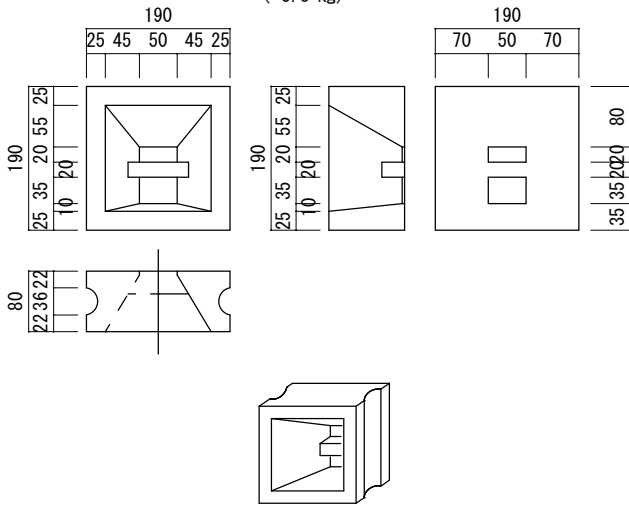
三方鉄筋ミゾ有り

グリッド 開口率 34.1%
G-1
 (21.5 kg) (厚100)

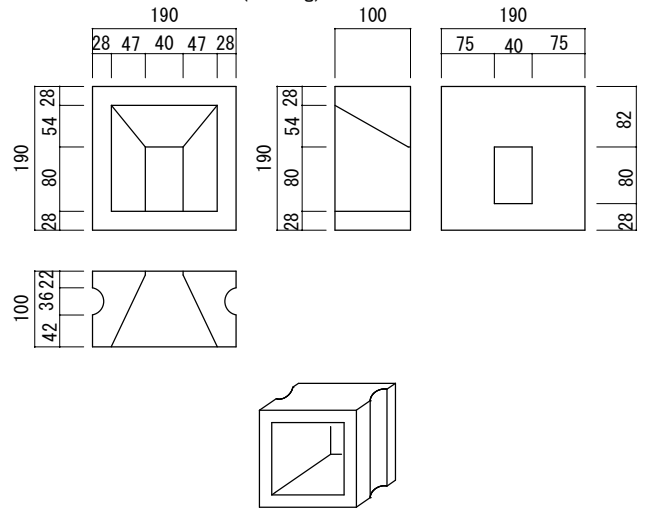


三方鉄筋ミゾ有り

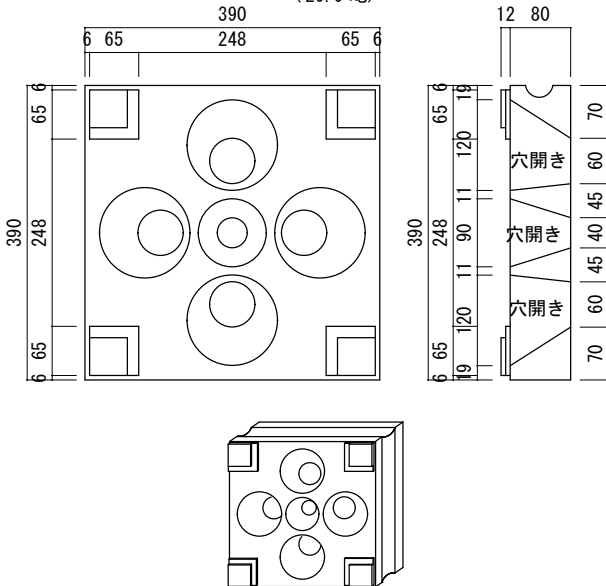
M-6 内井昭蔵建築設計事務所
内井昭蔵氏 作品
(3.8 kg)



M-9 (5.4 kg)

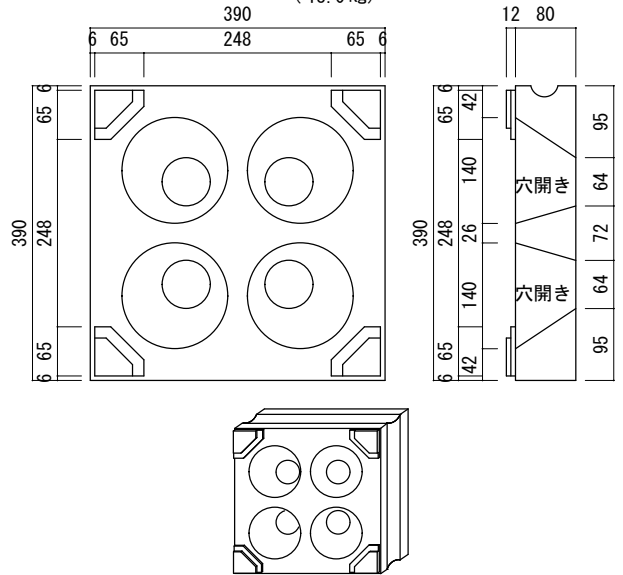


M-4 内井昭蔵建築設計事務所
内井昭蔵氏 作品
(20.0 kg)



三方鉄筋ミゾ有り

M-5 内井昭蔵建築設計事務所
内井昭蔵氏 作品
(18.0 kg)

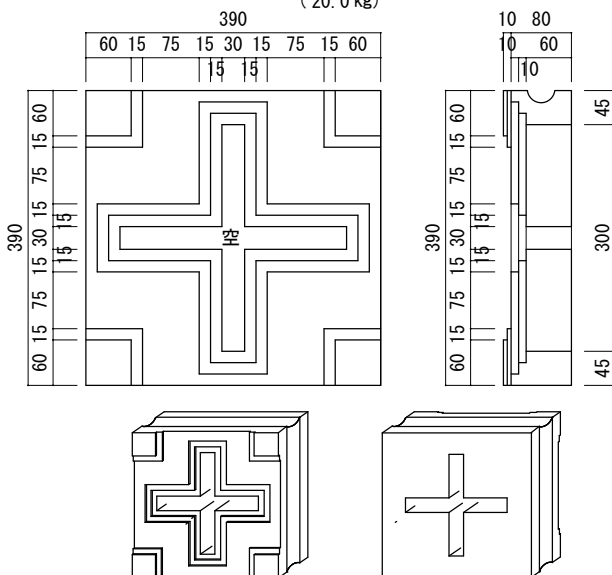


三方鉄筋ミゾ有り

※ 破損のおきやすい製品の為に本土発送はできません。(沖縄県内のみ販売)

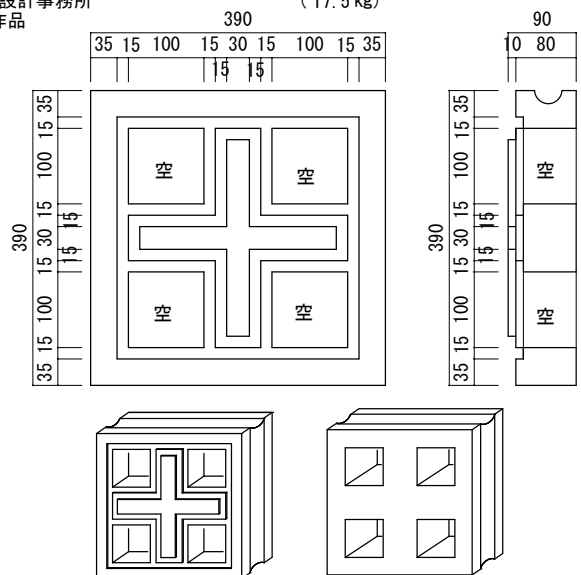
M-1 (20.0 kg)

内井昭蔵建築設計事務所
内井昭蔵氏 作品

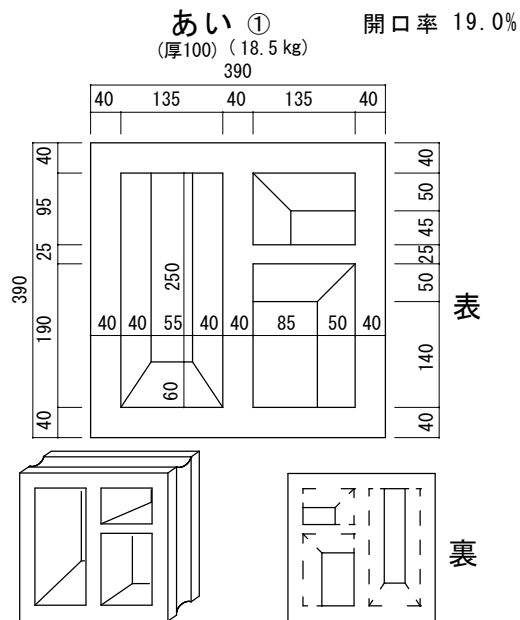


三方鉄筋ミゾ有り

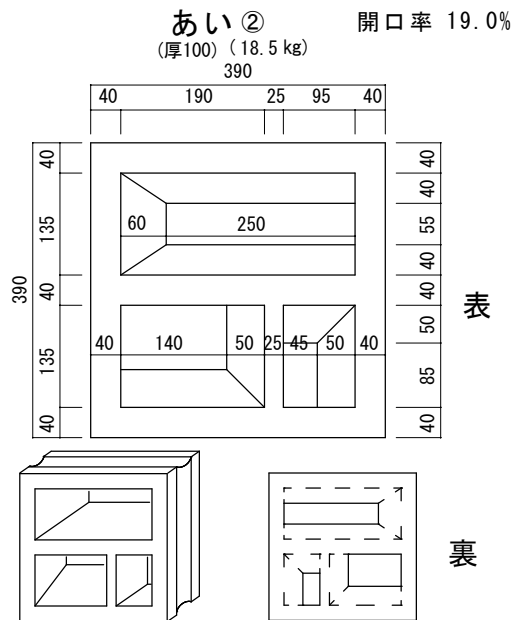
M-2 (17.5 kg)



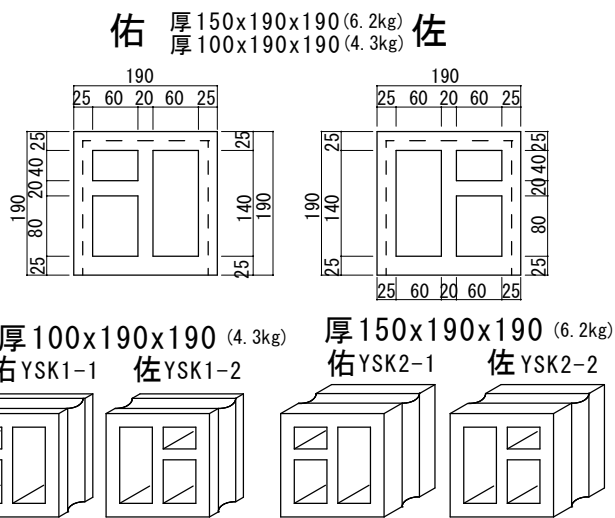
三方鉄筋ミゾ有り



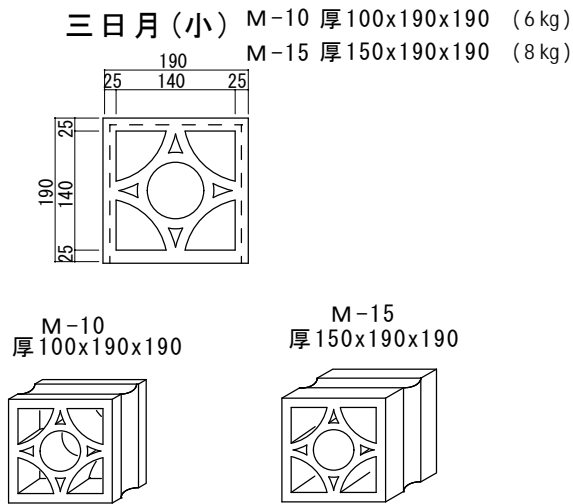
三方鉄筋ミゾ有り



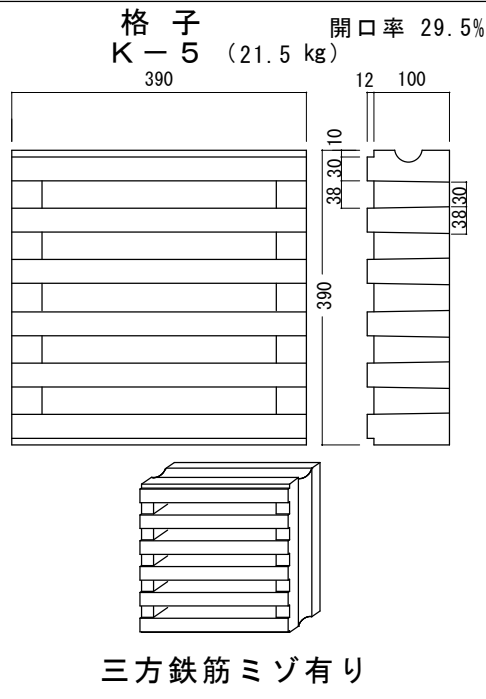
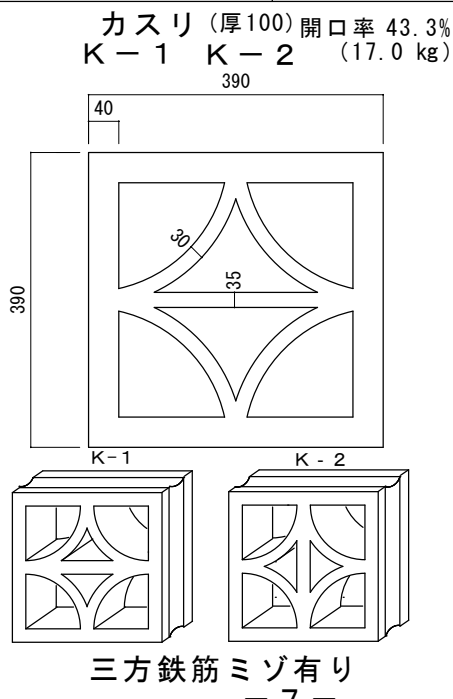
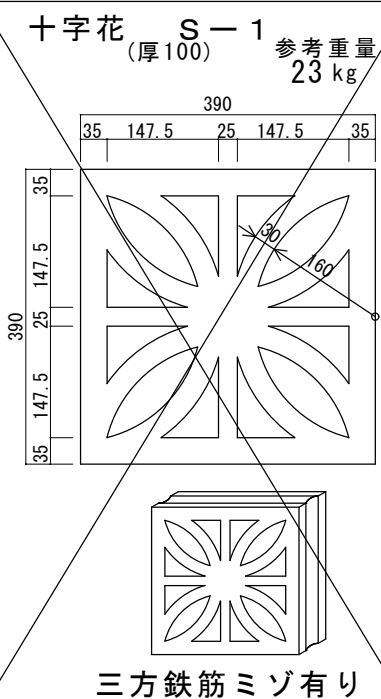
三方鉄筋ミゾ有り



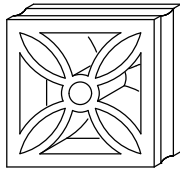
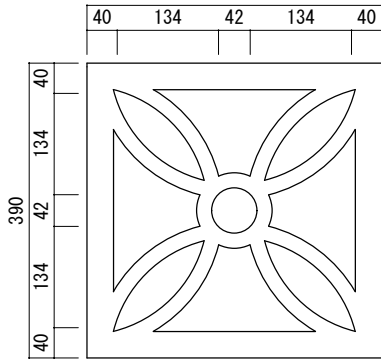
三方鉄筋ミゾ有り



三方鉄筋ミゾ有り

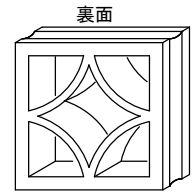
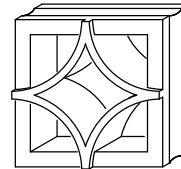
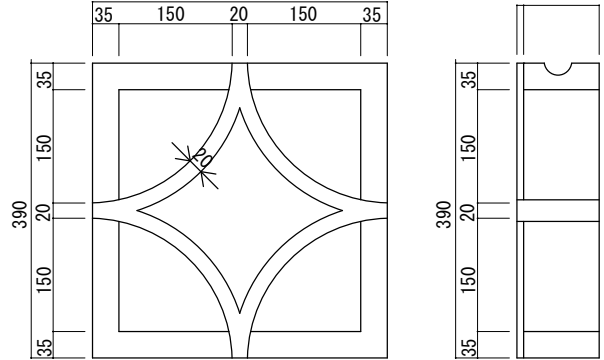


花 H-1 参考重量 16.5kg
厚100 x 390 x 390 開口率 40.48%



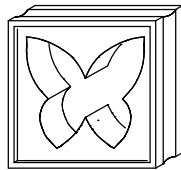
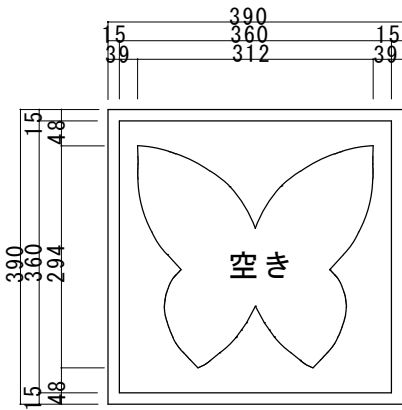
三方鉄筋ミゾ有り

星 H-2 参考重量 15 kg
厚100 x 390 x 390 開口率 55.44%



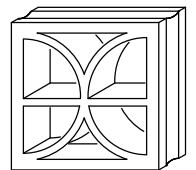
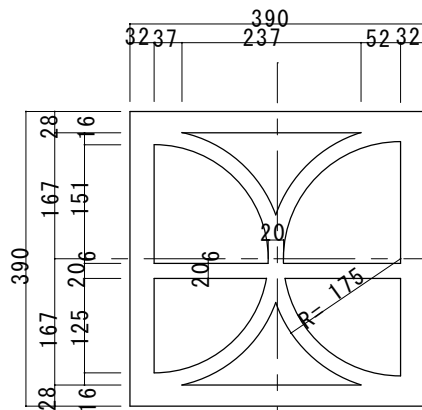
三方鉄筋ミゾ有り

蝶 重量 = 15kg
厚100 x 390 x 390
B-1



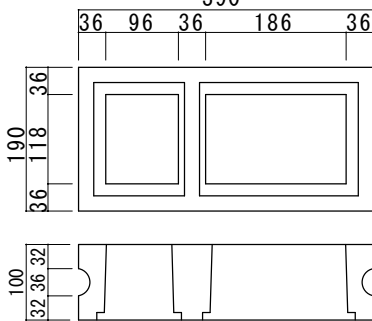
三方鉄筋ミゾ有り

L S D design 重量 = 14kg
厚100 x 390 x 390 開口率 (51.4%)
目地込み
B-2

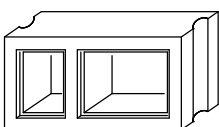


三方鉄筋ミゾ有り

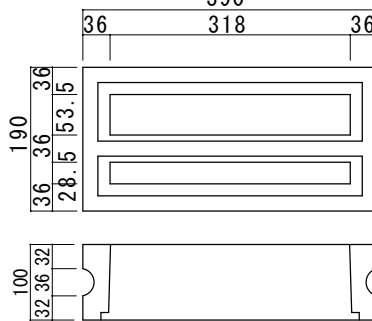
UYM-1
タイプ-1 (8.0 kg)
(厚100)
390



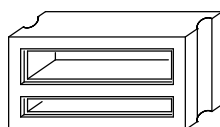
(鉄筋溝入)



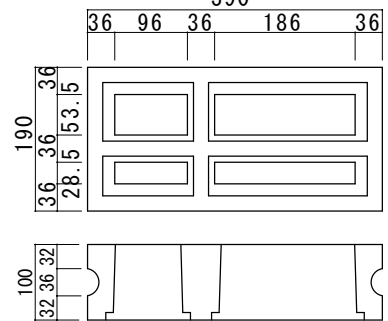
UYM-2
タイプ-2 (8.8 kg)
(厚100)
390



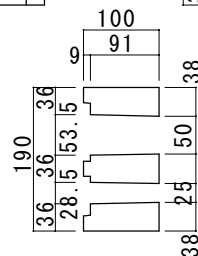
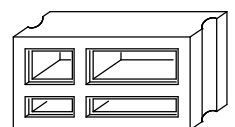
(鉄筋溝入)



UYM-3
タイプ-3 (9.4 kg)
(厚100)
390

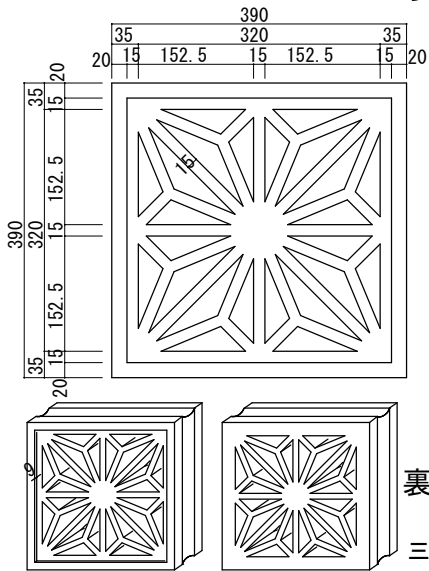


(鉄筋溝入)



舞子 M-3 厚100 x 390 x 390

参考重量 kg



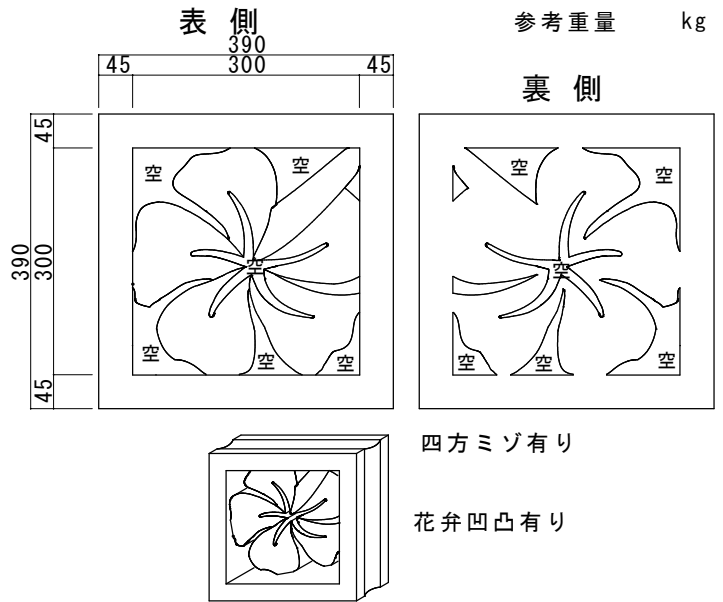
裏面

三方鉄筋ミゾ有り

ハイビスカス H-3

厚100x3690x390

参考重量 kg



四方ミゾ有り

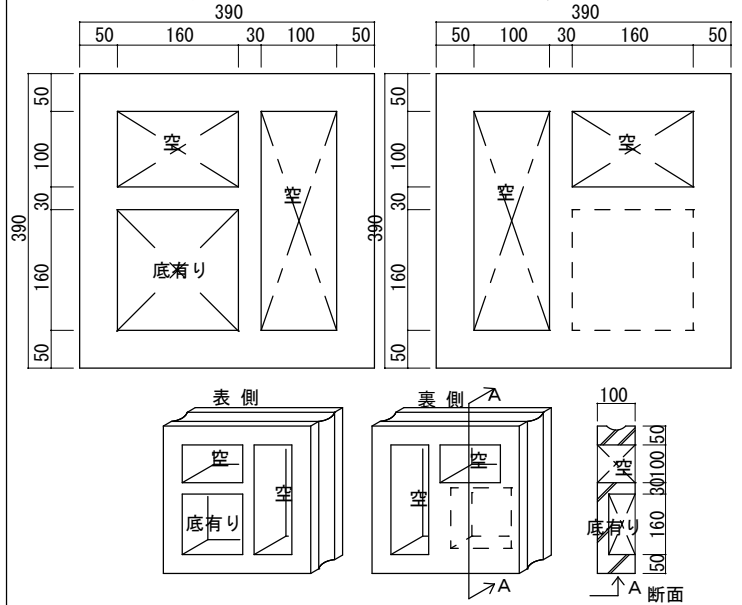
花卉凹凸有り

G-3

角穴 厚100x3690x390 四方ミゾ有り

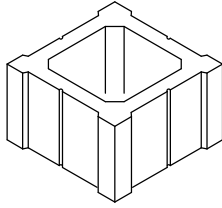
表側

裏側



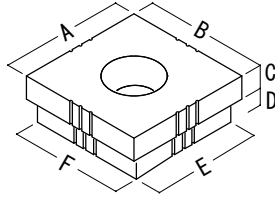
門柱

Y. E-4-1(大) (13.0 kg) h=190 290x290
 Y. E-4-2(小) (12.0 kg) h=190 260x260



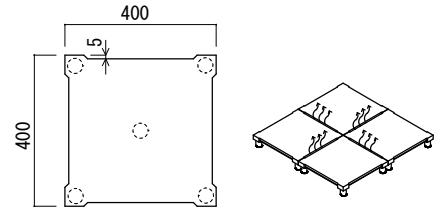
門頭

Y. E-5-1(大) (39.0 kg) Y. E-5-2(小) (27.0 kg)



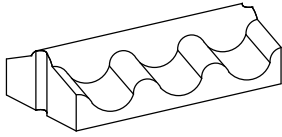
	A	B	C	D	E	F
(大)	460	460	83	57	360	360
(小)	410	410	70	45	330	330

断熱ブロック h=100 400x400
 参考重量 14.5 kg



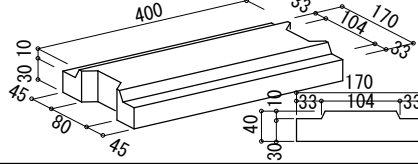
波笠木ブロック

Y. A-3-1
 h=100 170x390 (9.0 kg)



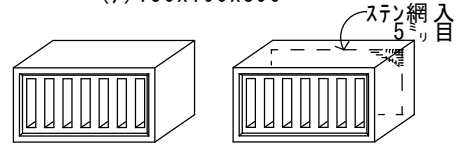
平笠木ブロック

Y. A-4-1
 h=40 170x400 (5.0 kg)



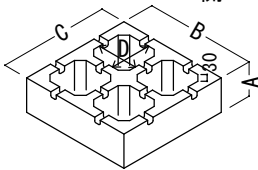
換気孔ブロック (15.0 kg)

Y. A-1-1 (ステン網入) Y. A-2-1 (ステン網入)
 (7) 150x190x390



芝植用ブロック

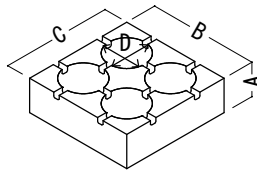
(十字型) 開口率 45.8%



	A	B	C	D	参考重量
厚 100	100	390	390	135	18.0kg
厚 150	150	390	390	135	20.0kg

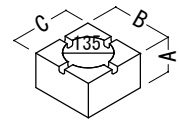
芝植用ブロック

(十字丸型)



	A	B	C	D	参考重量
厚 100	100	390	390	130	23.0kg
厚 150	150	390	390	130	33.3kg

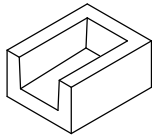
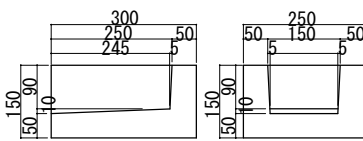
芝植用ブロック



	A	B	C	参考重量
厚 100	100	190	190	5.0kg
厚 150	150	190	190	7.0kg

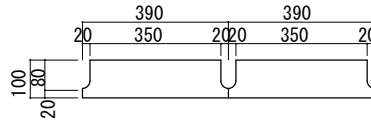
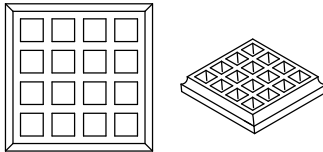
樋受け石 (16.2 kg)

h=150 250x300



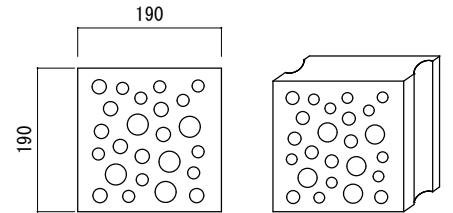
法面保護ブロック

1例 (各種有り) G-1 厚100x390x390



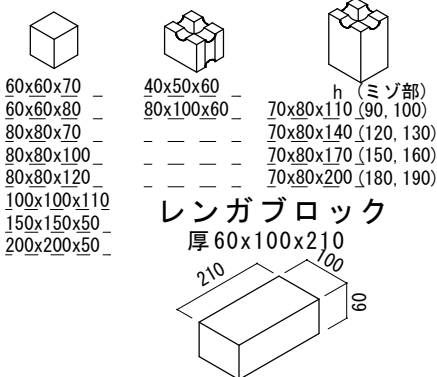
OKINAWA BLOCK B-3 オキナワブロック

厚100x190x190
 参考重量 5.6 kg



モルタルスペーサーブロック

各種サイズ有り (40N/mm²)

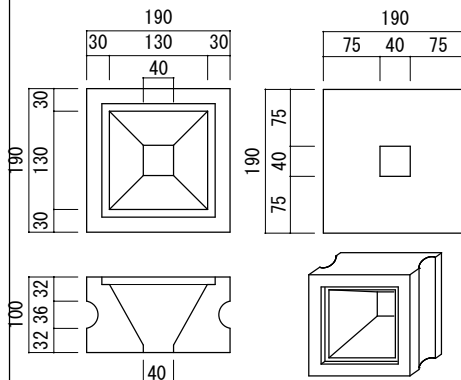


レンガブロック

厚 60x100x210

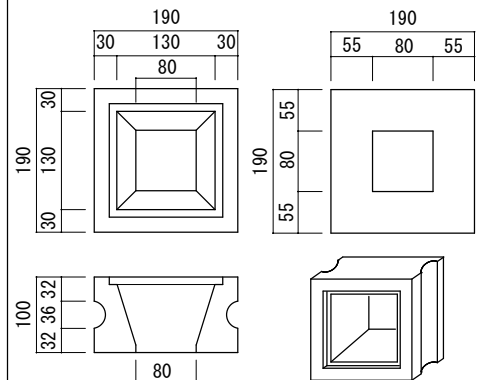
ブロックA

厚100x190x190 (5.4 kg)



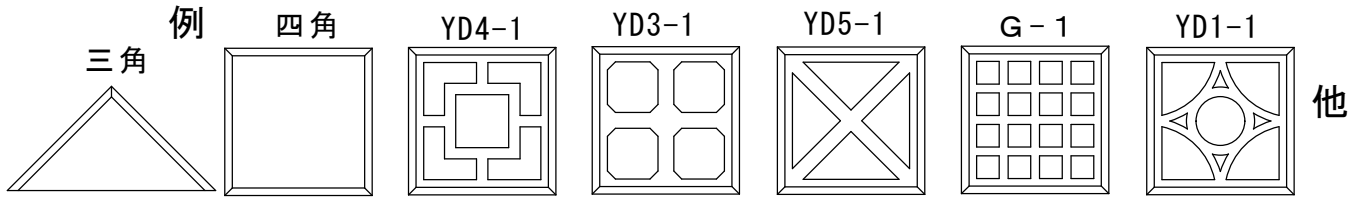
ブロックB

厚100x190x190 (5.0 kg)

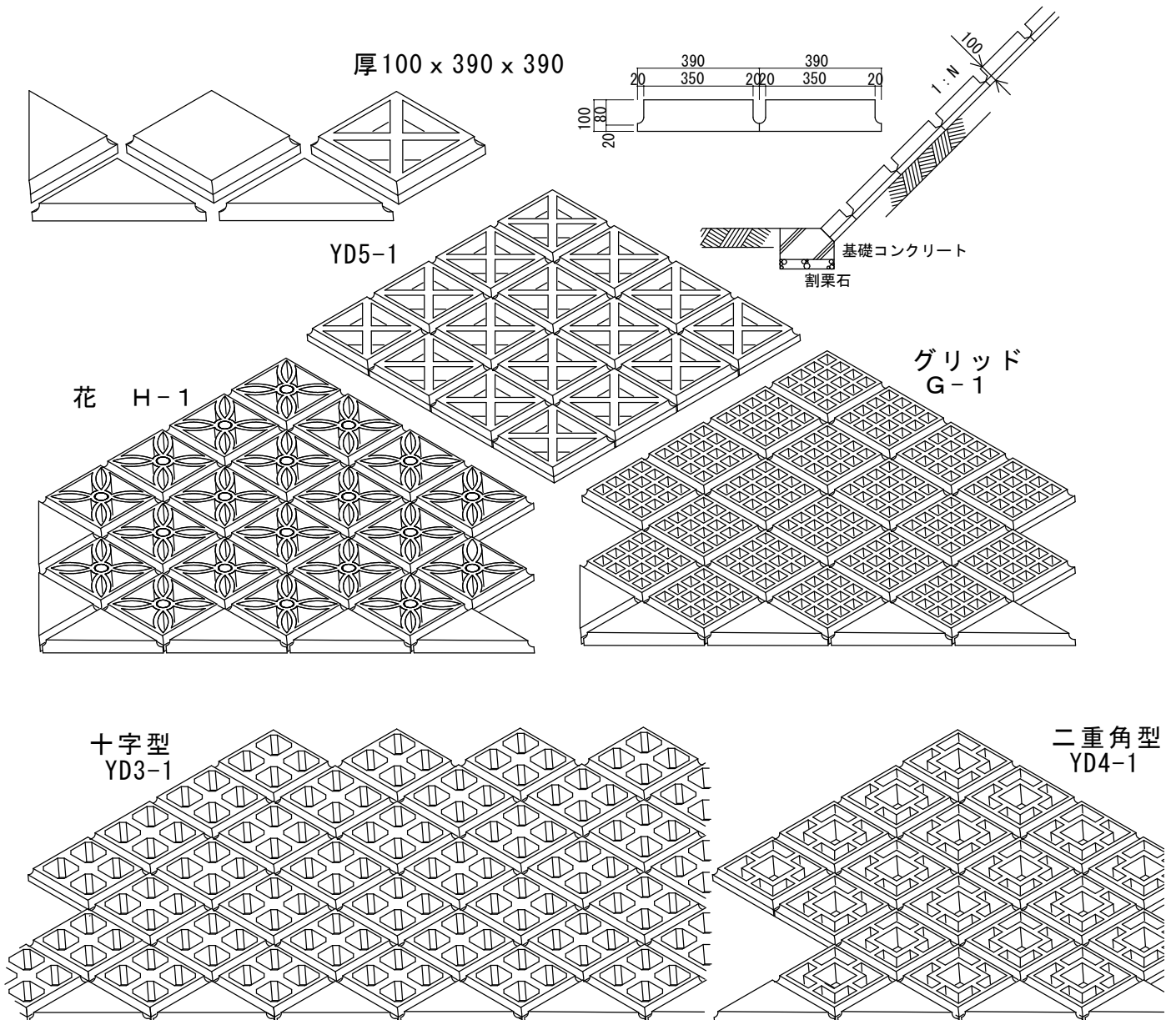


法面保護ブロック

特徴：法面勾配が1：1.0(45度)よりもゆるい勾配を、法面保護ブロック(390角のデザインのあるブロック)で敷きつめることにより土石の流出、植物の繁茂防止をすることができ、又 多種のデザインがあり変化のある景観を作る事ができる。



1. 均された法面に敷きならべるだけの工法で熟練を要しない。
2. 安価であるため施工費が安い。
3. 軽量であるため(12~28kg/個)容易に持ち運びができる。
セットされたブロックは直ちに足場としても使用できる。
5. 面の空洞部に芝を張ったり、碎石またはポーラスコンクリートを入れる事によりさらに変化のある景観が楽しめる。



花ブロック (有孔ブロック) の施工要領

花ブロックは基本四辺固定積みとする。

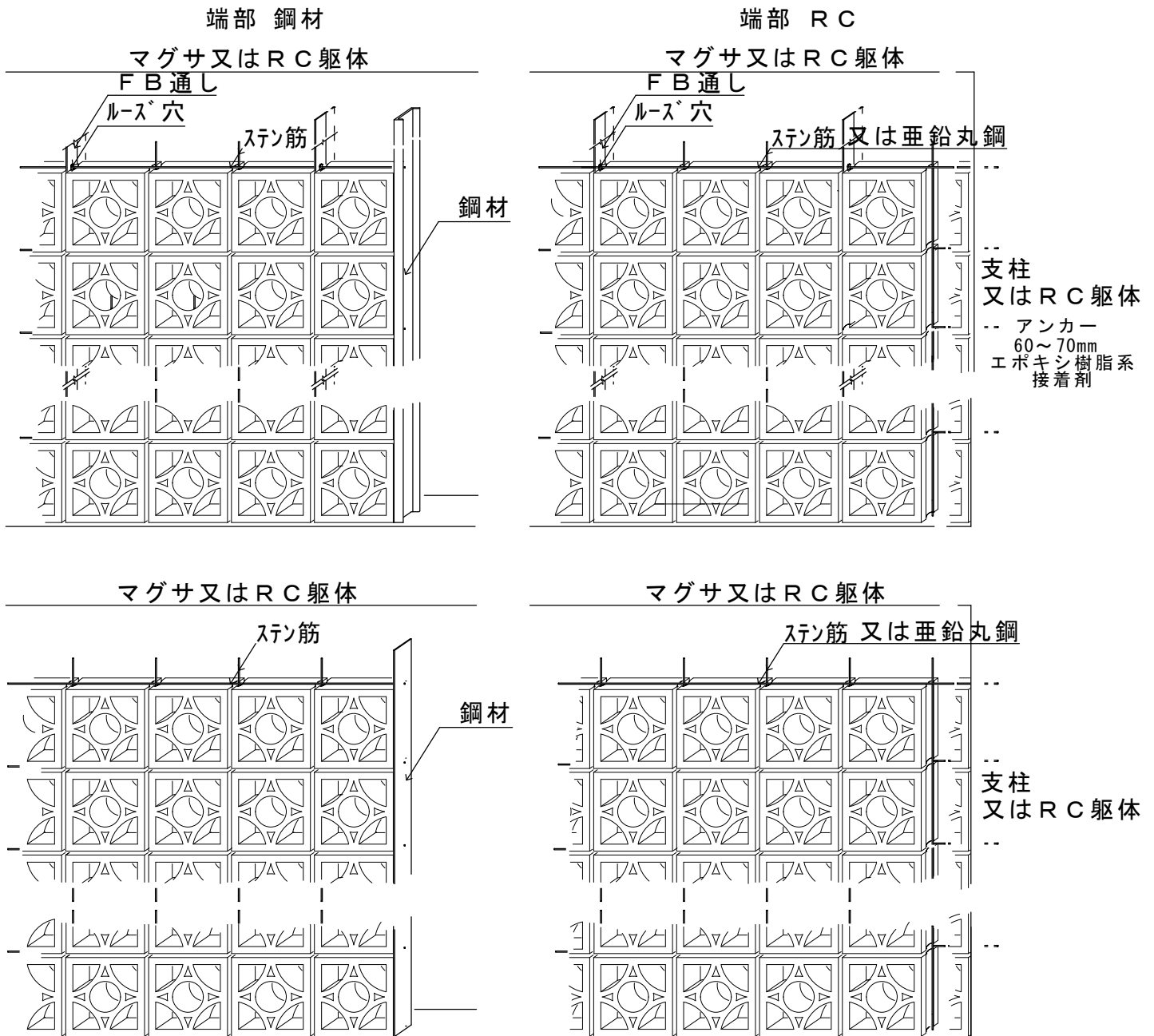
外構工事でブロック塀として使用する際は 空洞コンクリートブロックの施工要領に準ずる。

自立する花ブロック塀等は強固な構造物等により支持する。

配筋は十分なモルタルのカブリがとれない為、錆での爆裂を危惧しステン筋又は亜鉛メッキ等の使用を推奨いたします。

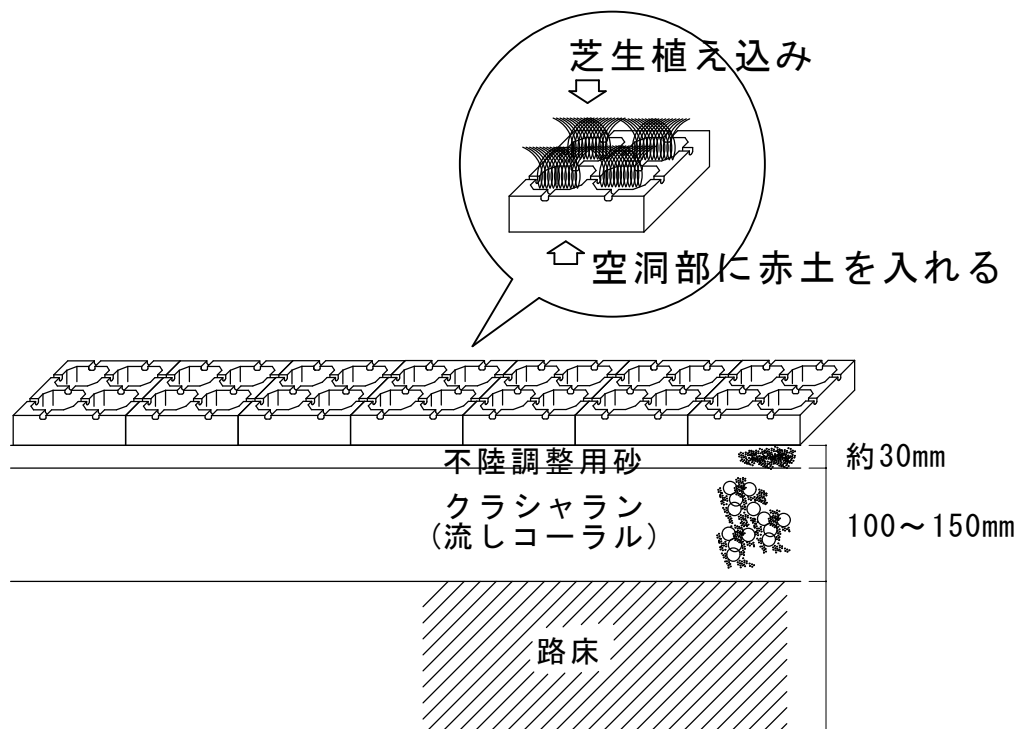
基本ブロック内では継手は設けない。

施工例



芝植え用ブロック施工方法

路床を所定の厚みまですき取り、ローラー又はプレートで転圧します。
その後、クラッシュラン(流しコーラル)を所定の厚みになるよう敷き込み
ローラー又はプレートで何度も平坦になるよう固めて仕上げます。
砂を平坦に約30mm程敷きならしめます。割付図に従ってならべるように
敷設します。敷設したブロックの上から転圧機(プレート)等で平坦に
仕上げを行います。
その後、空洞部に赤土を入れて芝生を植え込みます。



クラッシュラン(流しコーラル)の厚みは、路床の強弱、使用目的により
100~150mmと用途に適した厚みにする。

営業種目

- ・花形ブロック・東石ブロック
- ・芝植用ブロック・スパーサーブロック
- ・セメントレンガブロック(防水押さえ) etc ...



株式
会社

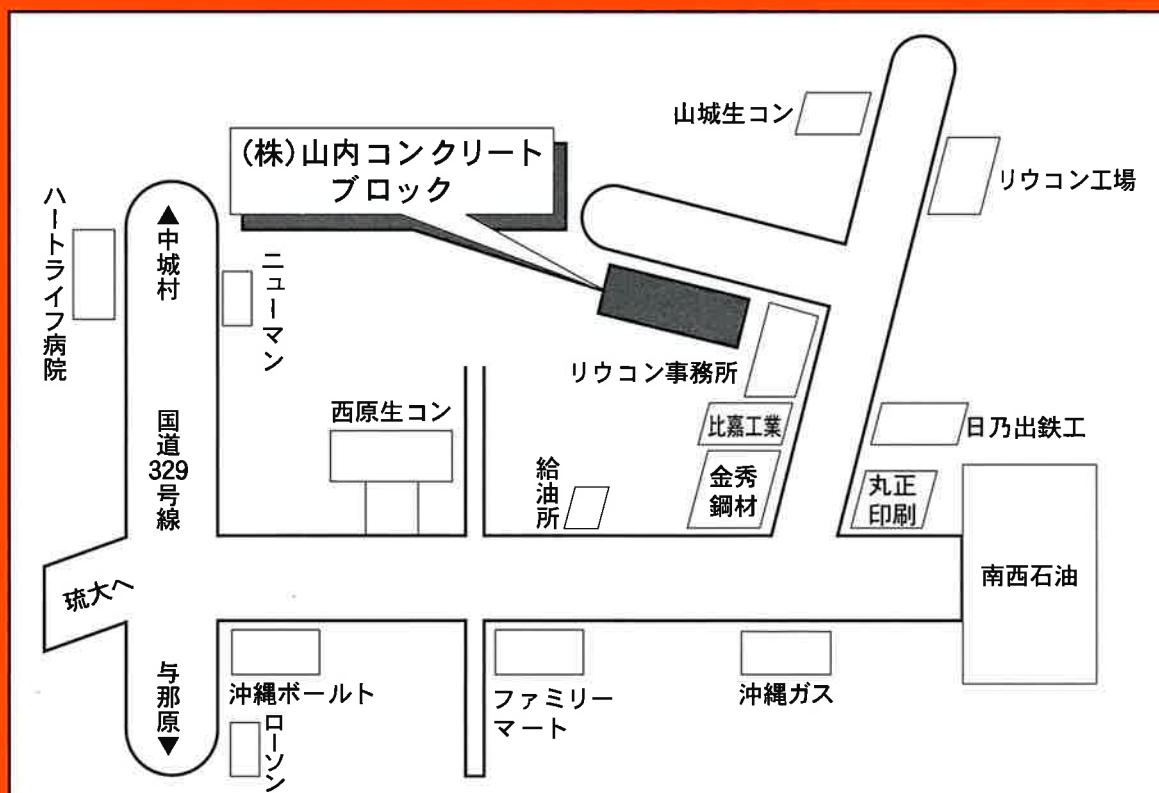
山内コンクリートブロック

〒903-0103 沖縄県西原町字小那覇1184-1

TEL (098) 945-1542 (代) FAX (098) 945-1585

<http://www.yamauchi-cb.jp/>

E-mail:yama-cb@hotmail.co.jp



※カタログ製品のサイズは多少許容差があります。