

令和2年度用

花形ブロック

芝植用ブロック

スペーサーブロック

レンガブロック

門柱・門頭ブロック

東石ブロック

駐車場車止め



(株) 山内コンクリートブロック

〒903-0103

沖縄県西原町字小那覇1184-1 TEL (098) 945-1542(代)

FAX (098) 945-1585

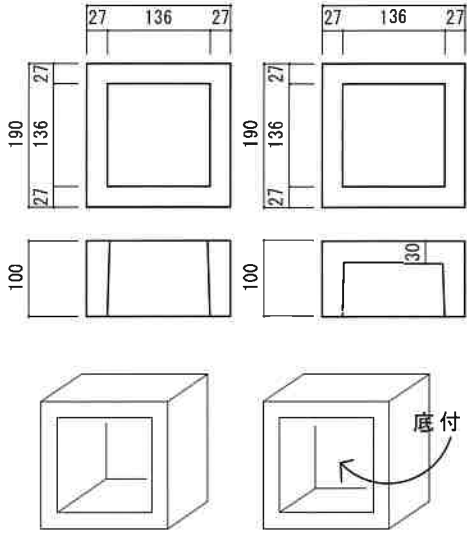
<http://www.yamauchi-cb.jp/>

E-mail: yama-cb@hotmail.co.jp

角型1/2 (直角型)

Y. B-1-1
(4.2 kg)
190

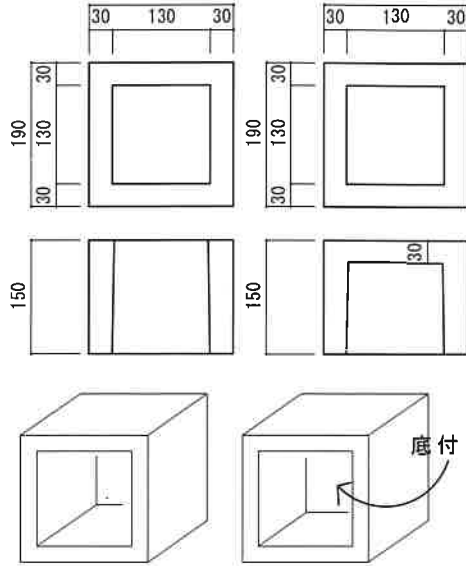
Y. B-1-2
(5.5 kg) (底付)
190



角型1/2 (直角型)

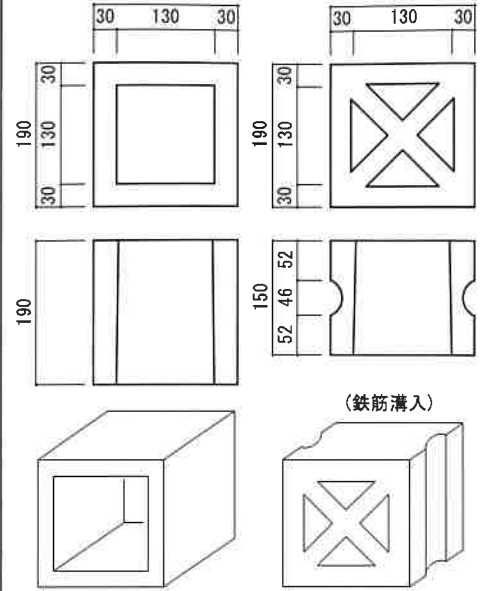
Y. B-1-3
(6.6 kg)
190

Y. B-1-4
(7.5 kg) (底付)
190



角型1/2 (直角型)
Y. B-1-5
(7.7 kg)
190

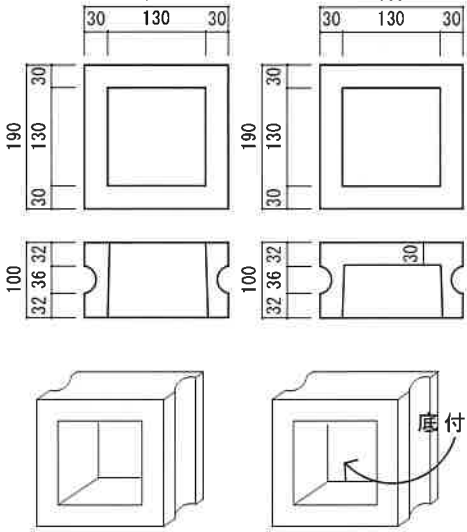
角型1/2 (X型)
Y. B-2-7
(9.4 kg)
190



角型1/2 (鉄筋溝入)

Y. B-2-1
(4.4 kg)
190

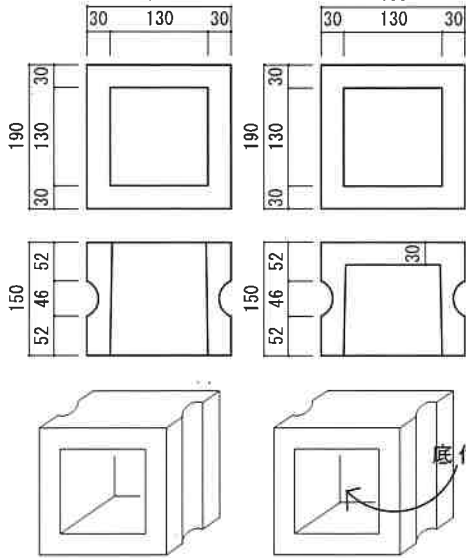
Y. B-2-2
(5.5 kg) (底付)
190



角型1/2 (鉄筋溝入)

Y. B-2-3
(6.6 kg)
190

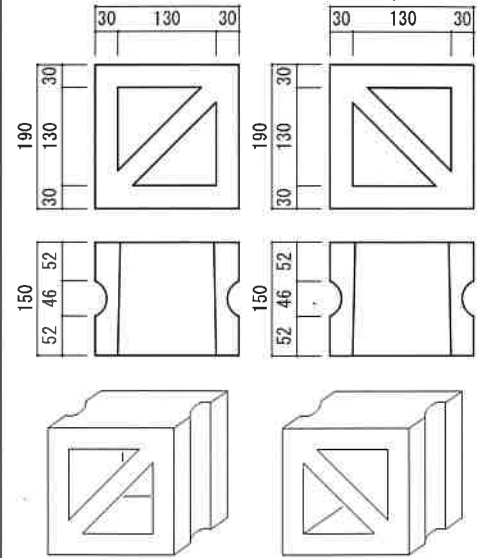
Y. B-2-4
(7.8 kg) (底付)
190



角型1/2 (すじ型)

Y. B-2-5 (右)
(7.2 kg)
190

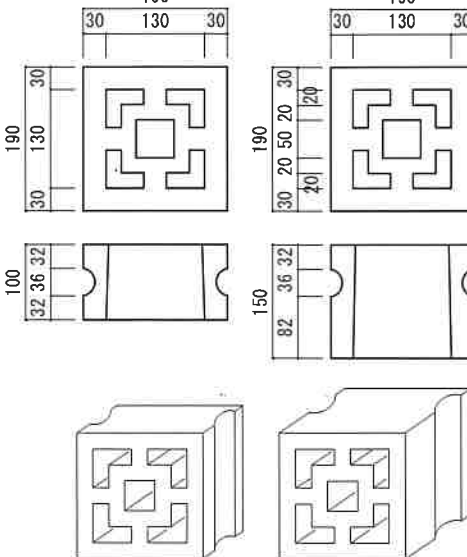
Y. B-2-6 (左)
(7.2 kg)
190



角型1/2 (二重角型)

Y. B-2-8
(6.0 kg)
190

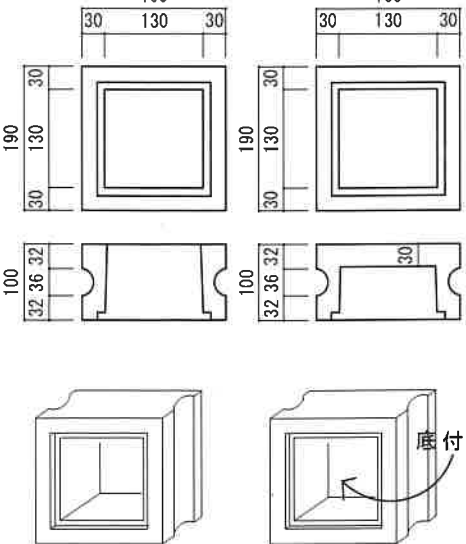
Y. B-2-9
(8.0 kg)
190



角型1/2 (加工面取)

Y. B-3-1
(4.2 kg)
190

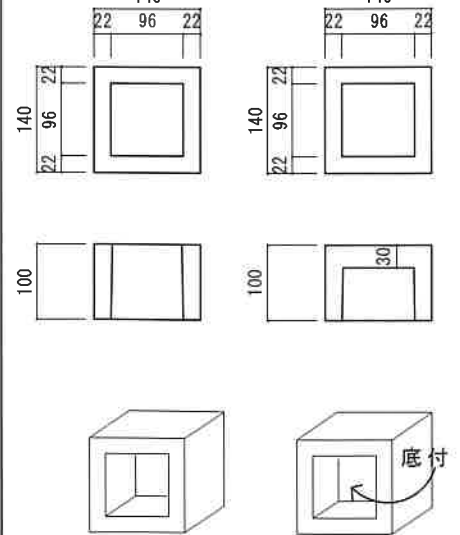
Y. B-3-2
(5.5 kg) (底付)
190

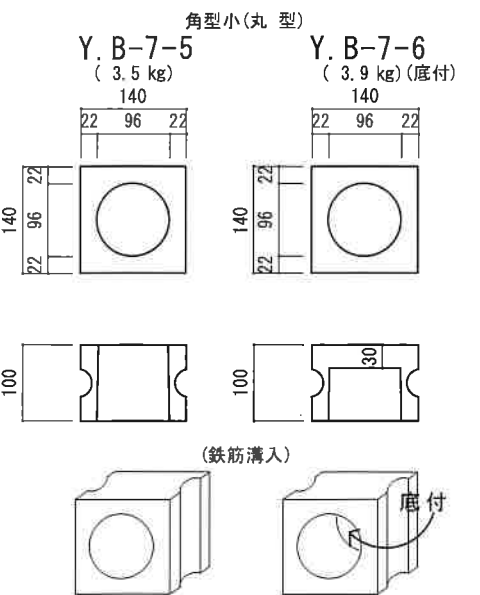
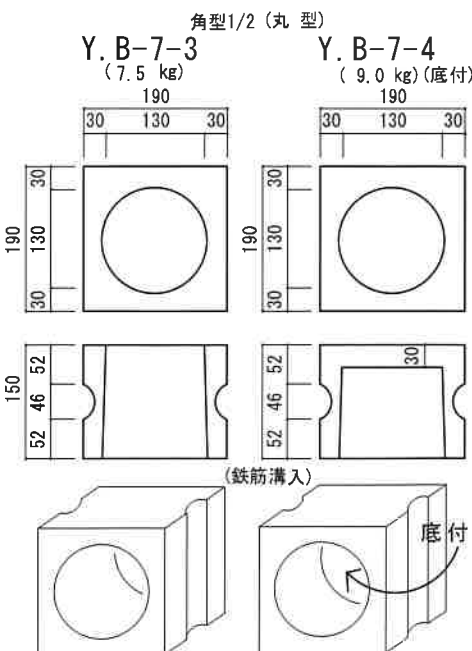
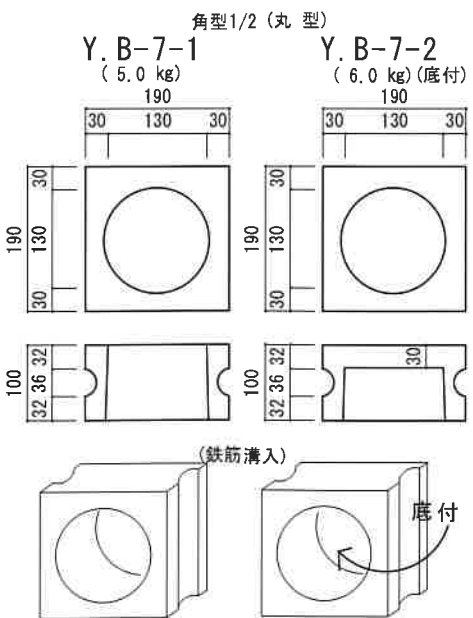
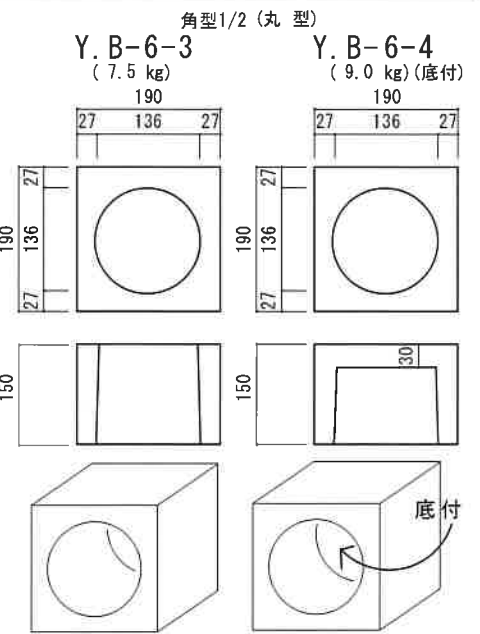
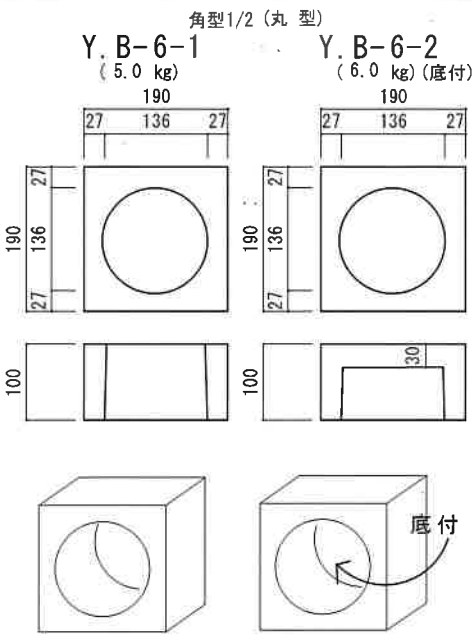
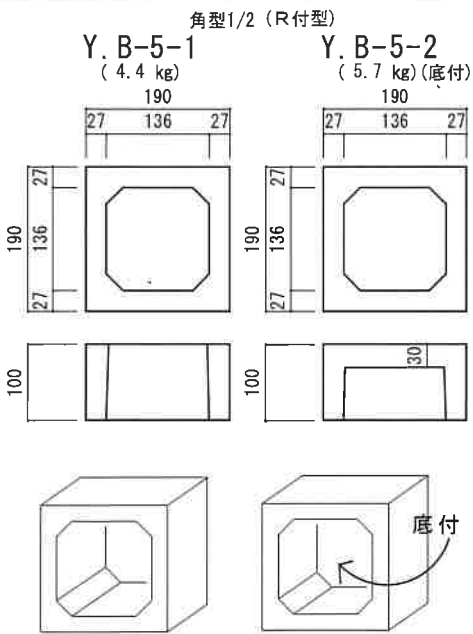
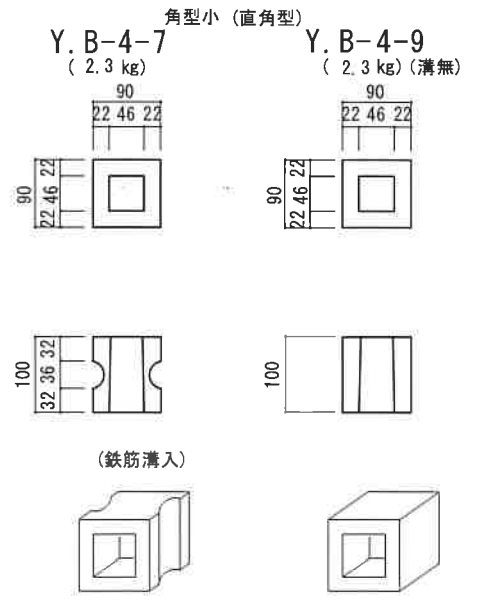
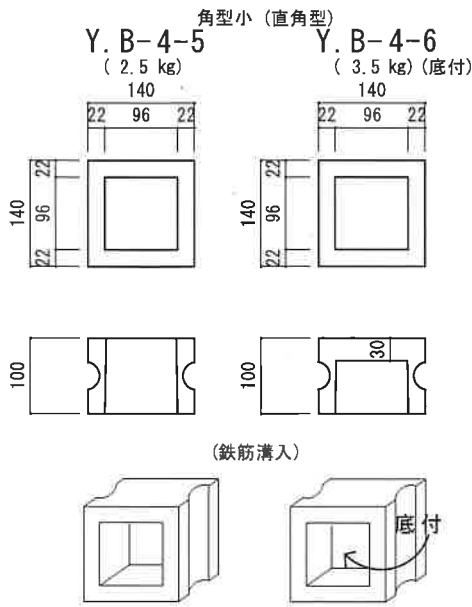
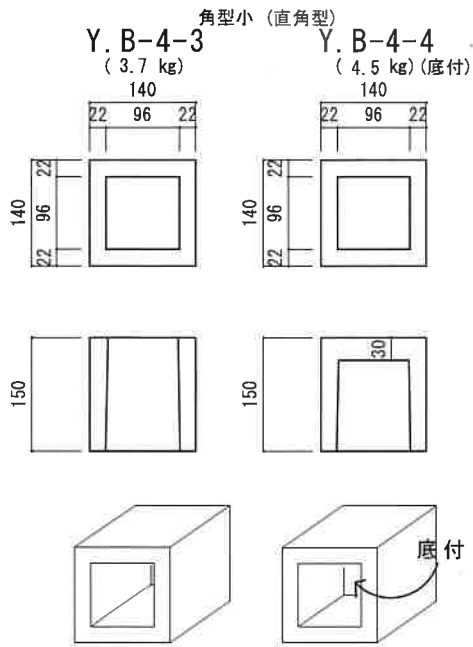


角型小 (直角型)

Y. B-4-1
(2.6 kg)
140

Y. B-4-2
(3.4 kg) (底付)
140

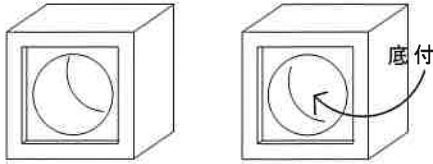
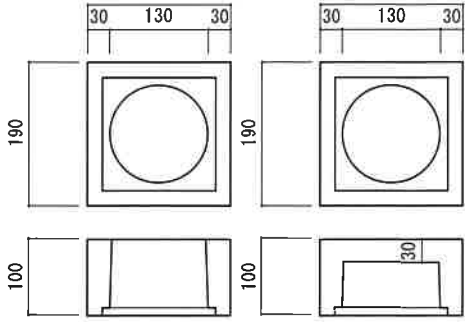




角型1/2 (ガラス面取) (丸型)

Y. B-8-1
(4.5 kg)

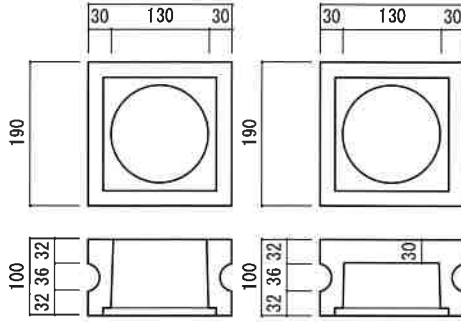
Y. B-8-2
(5.1 kg) (底付)



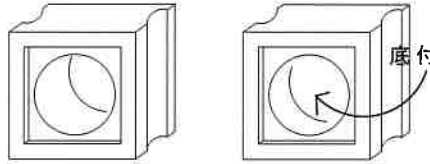
角型1/2 (ガラス面取) (丸型)

Y. B-9-1
(4.5 kg)

Y. B-9-2
(5.1 kg) (底付)



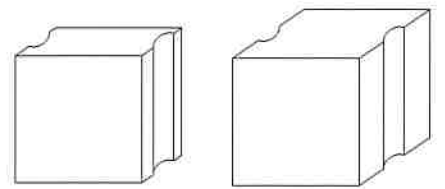
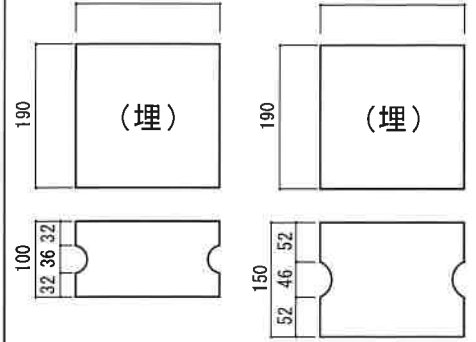
(鉄筋溝入)



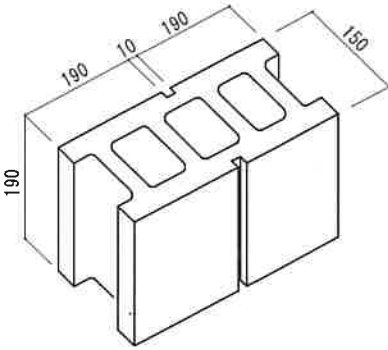
角型1/2 (全埋め)

Y. B-10-1
(8.0 kg)

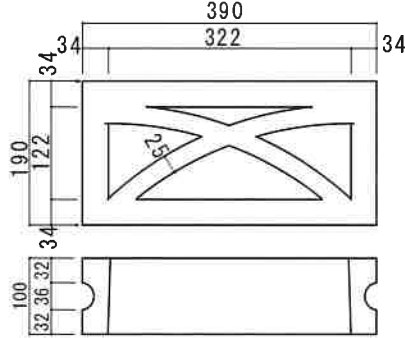
Y. B-10-2
(12.1 kg)



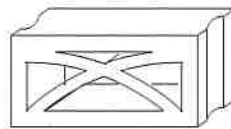
ライン入りブロック
Y. B-10-3
(14.0 kg)



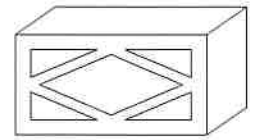
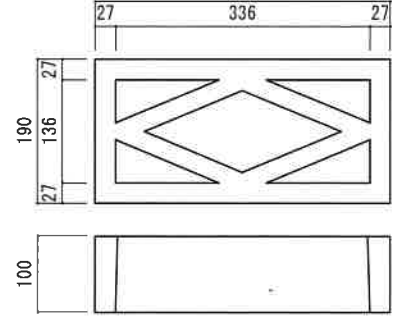
なみ
(厚100) (9.3 kg)



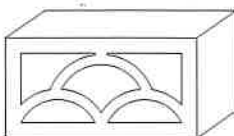
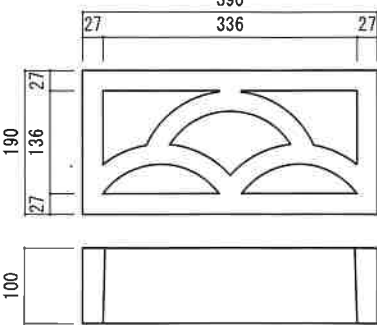
(鉄筋溝入)



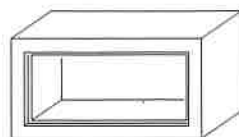
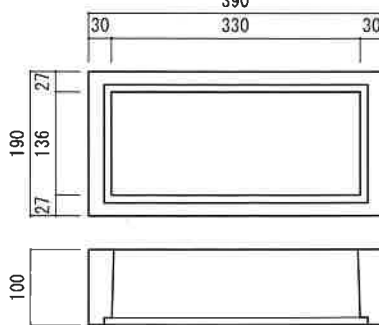
ダイヤ型
Y. C-1-1
(10.0 kg)



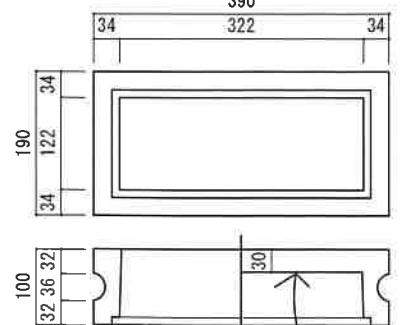
波型
Y. C-2-1
(9.0 kg)



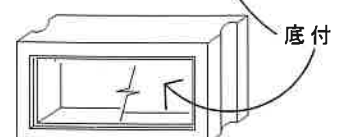
角型 (Aタイプ)
Y. C-3-1
(7.6 kg)



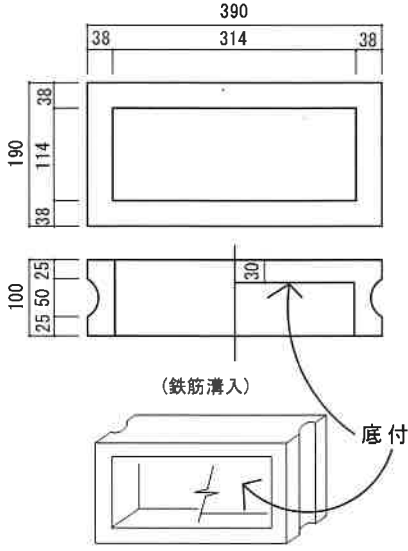
角型 (Aタイプ)
Y. C-4-1 (7.5 kg) Y. C-4-2 (10.5 kg) (底付)



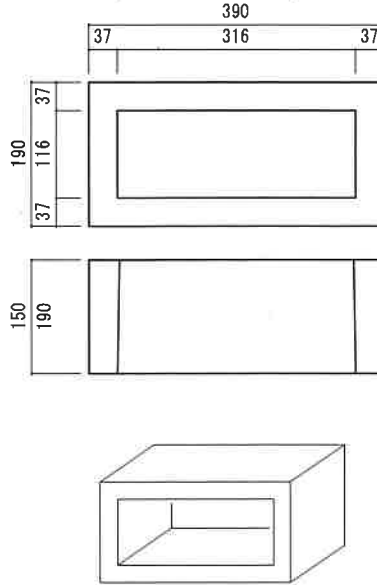
(鉄筋溝入)



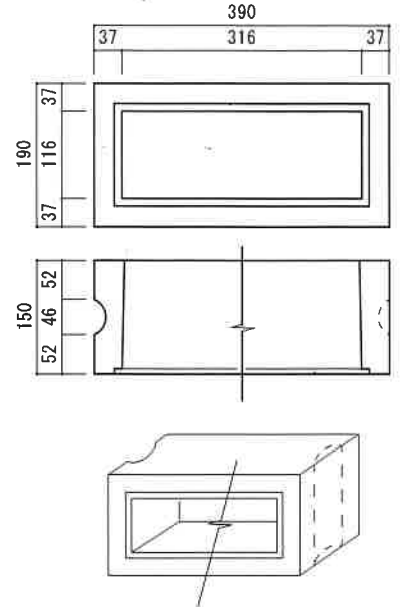
角型(Aフラット)
Y. C-4-3 (7.5 kg) **Y. C-4-4** (10.5 kg) (底付)



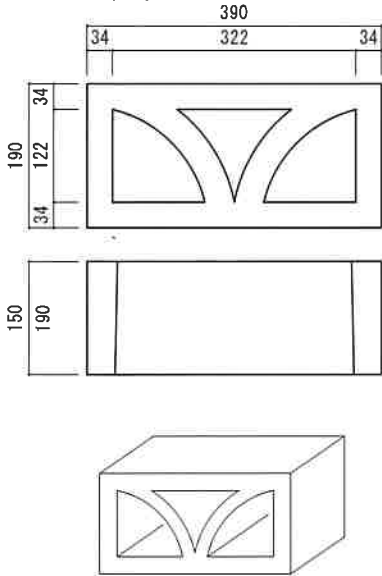
角型(Bタイプ)
Y. C-5-1 (11.0 kg) (厚150) **Y. C-5-2** (16.0 kg) (厚190)



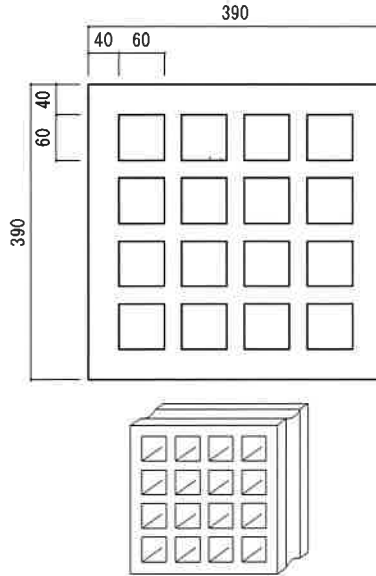
角型(大)
Y. C-6-1 (11.0 kg) **Y. C-6-2** (11.0 kg) (コナ)



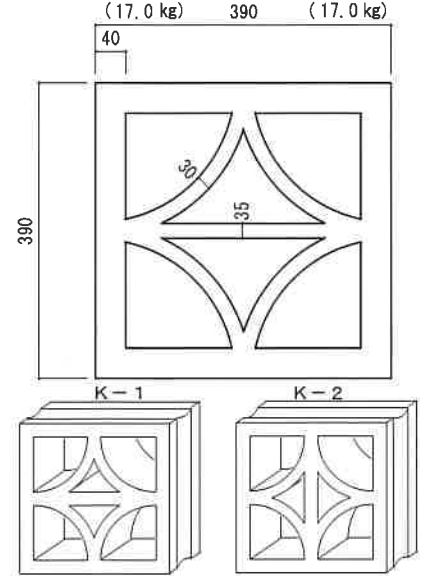
角型(Dタイプ) **Y. C-7-1** (13.2 kg) (厚150)
 角型(Dタイプ) **Y. C-7-2** (15.5 kg) (厚190)



グリッド 開口率 34.1%
G-1 (21.5 kg) (厚100)



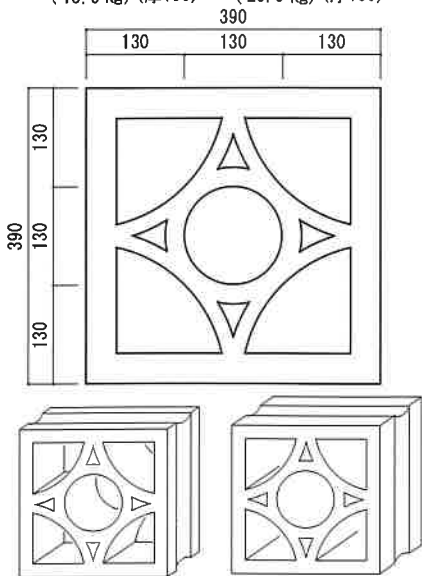
カスリ 開口率 43.3%
K-1 (厚100) (17.0 kg) **K-2** (17.0 kg)



三方鉄筋ミゾ有り

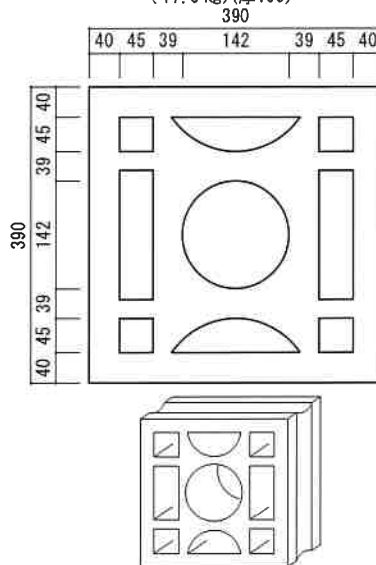
三方鉄筋ミゾ有り

角丸三日月型 (大) 開口率 32.8%
Y. D-1-1 (18.5 kg) (厚100) **Y. D-1-2** (29.5 kg) (厚150)



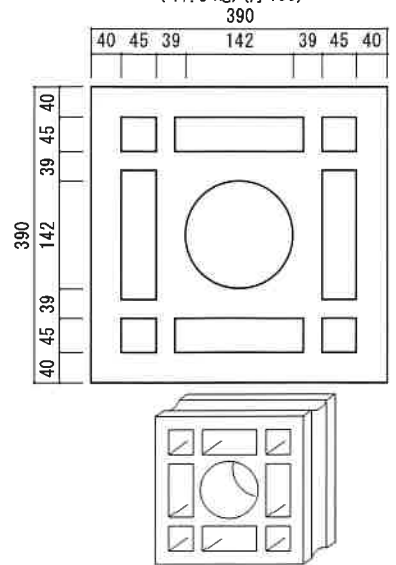
三方鉄筋ミゾ有り

角丸型
Y. D-2-1 (17.0 kg) (厚100)



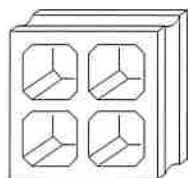
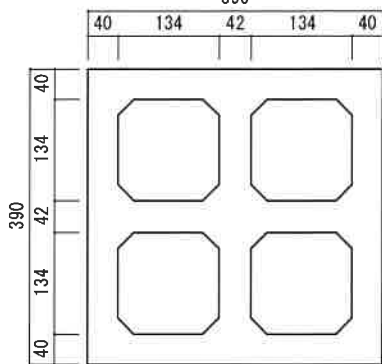
三方鉄筋ミゾ有り

角丸型
Y. D-2-2 (17.0 kg) (厚100)



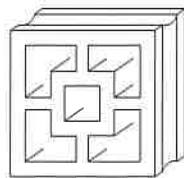
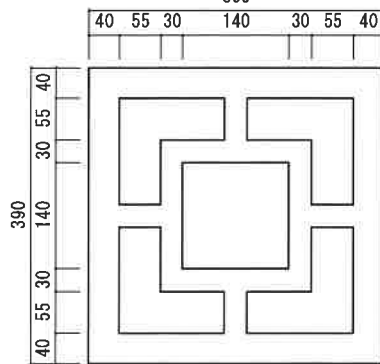
三方鉄筋ミゾ有り

十字型 開口率 44.6%
Y.D-3-1
(15.0 kg) (厚100)
390



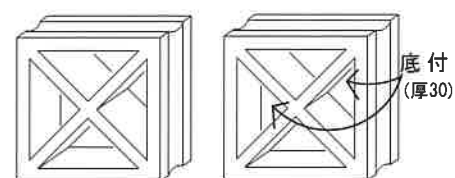
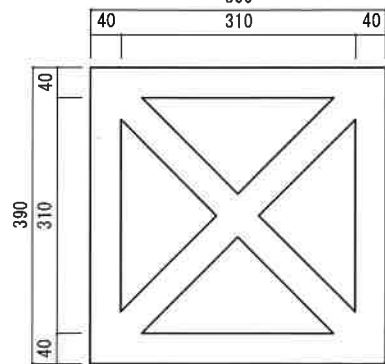
三方鉄筋ミゾ有り

二重角型 開口率 40.0%
Y.D-4-1
(16.5 kg) (厚100)
390



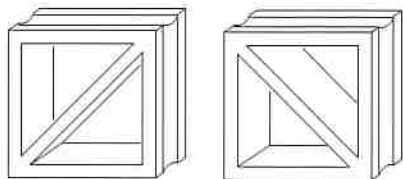
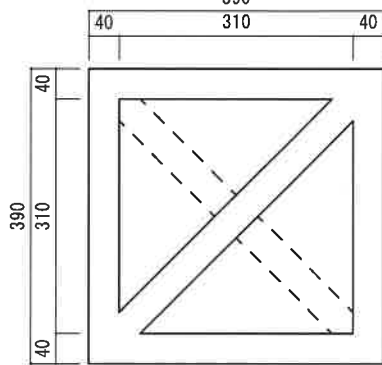
三方鉄筋ミゾ有り

X型 開口率 40.1%
Y.D-5-1 (16.0 kg) (厚100)
390
Y.D-5-2 (22.0 kg) (底付)
390



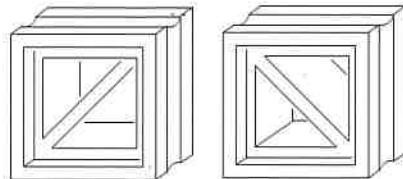
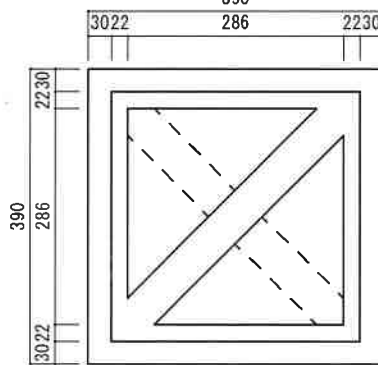
三方鉄筋ミゾ有り

すじ型 開口率 42.6%
Y.D-6-1 (右) Y.D-6-2 (左)
(15.0 kg) (厚100) (15.0 kg)
390



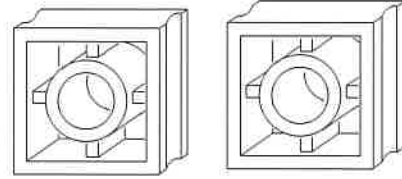
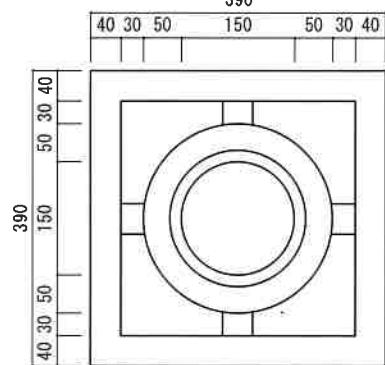
三方鉄筋ミゾ有り

すじ型 (大) 開口率 42.6%
Y.D-7-1 (右) Y.D-7-2 (左)
(22.0 kg) (厚150) (22.0 kg)
390



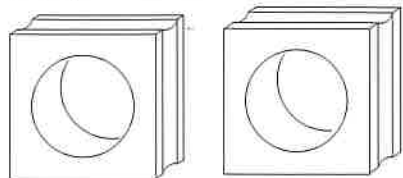
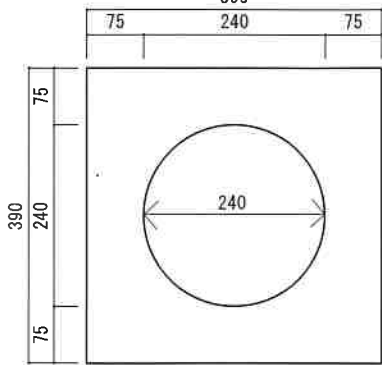
三方鉄筋ミゾ有り

丸型 (Aタイプ) 開口率 33.0%
Y.D-8-1 (18.0 kg) (厚100)
390
丸型 (Bタイプ) 開口率 33.0%
Y.D-8-2 (30.0 kg) (厚150)
390



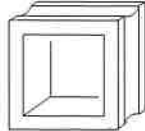
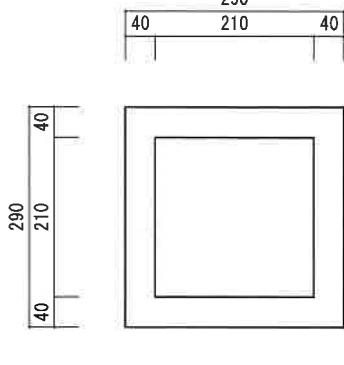
三方鉄筋ミゾ有り

丸型 (大) 開口率 29.7%
Y.D-9-1 (20.8 kg) (厚100)
390
Y.D-9-2 (32.0 kg) (厚150)
390



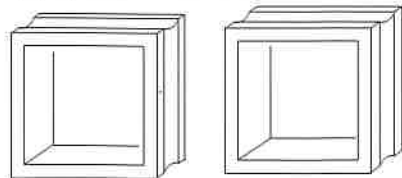
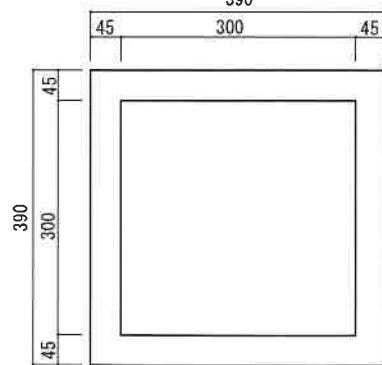
三方鉄筋ミゾ有り

角型 (大) (Bタイプ) 開口率 52.4%
Y.D-10-1 (14.0 kg) (厚150)
290



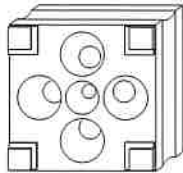
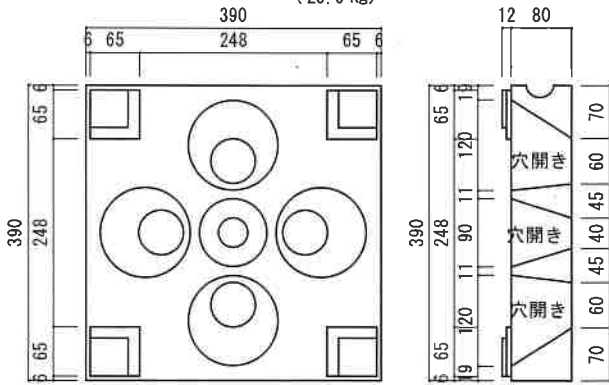
三方鉄筋ミゾ有り

角型 (特大) 開口率 59.1%
Y.D-11-1 (12.0 kg) (厚100)
390
Y.D-11-2 (17.0 kg) (厚150)
390



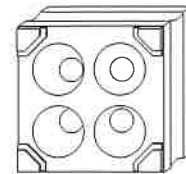
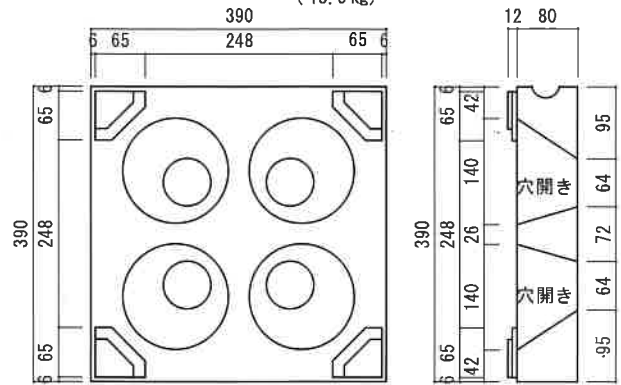
三方鉄筋ミゾ有り

M-4 (20.0 kg) 内井昭蔵建築設計事務所
内井昭蔵氏 作品



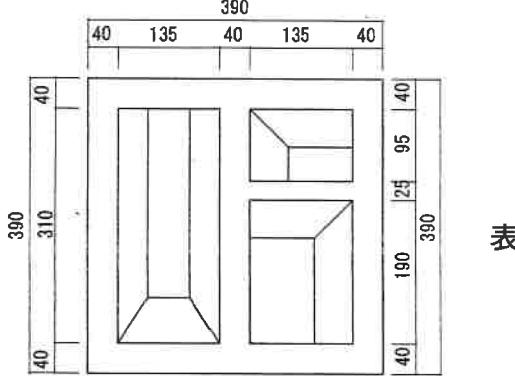
三方鉄筋ミゾ有り

M-5 (18.0 kg) 内井昭蔵建築設計事務所
内井昭蔵氏 作品

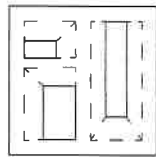
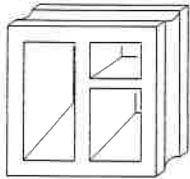


三方鉄筋ミゾ有り

あい① 開口率 19.0%
(厚100) (18.5 kg)



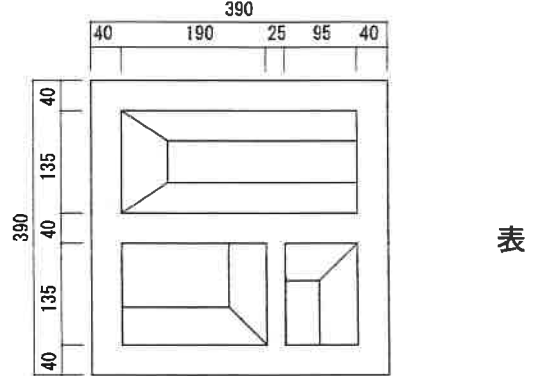
表



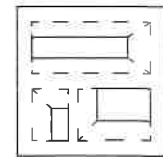
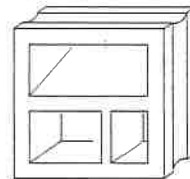
裏

三方鉄筋ミゾ有り

あい② 開口率 19.0%
(厚100) (18.5 kg)



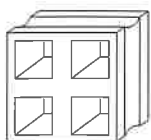
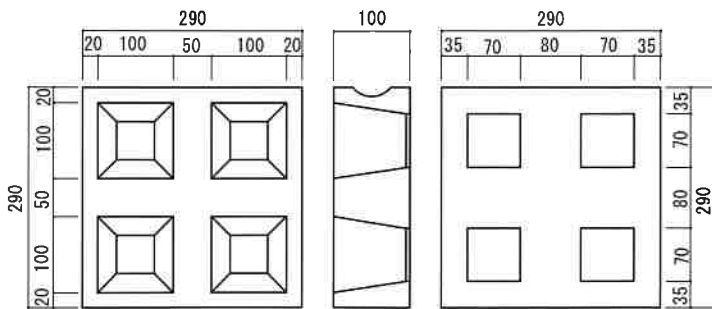
表



裏

三方鉄筋ミゾ有り

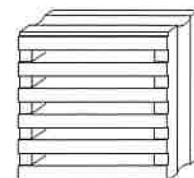
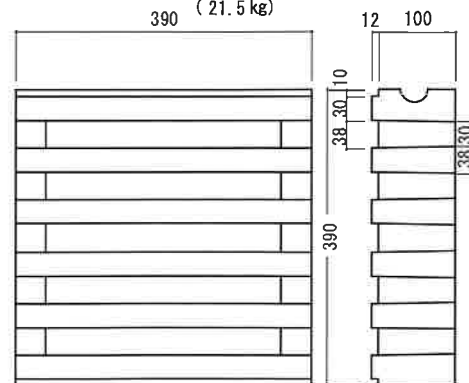
Y.D-10-2 十字型小
(11.5 kg)
厚 100 x 290 x 290



三方鉄筋ミゾ有り

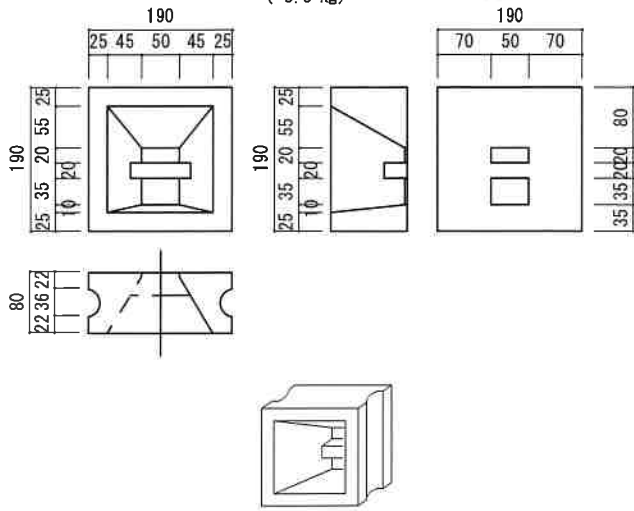
格子 開口率 29.5%

K-5 (21.5 kg)

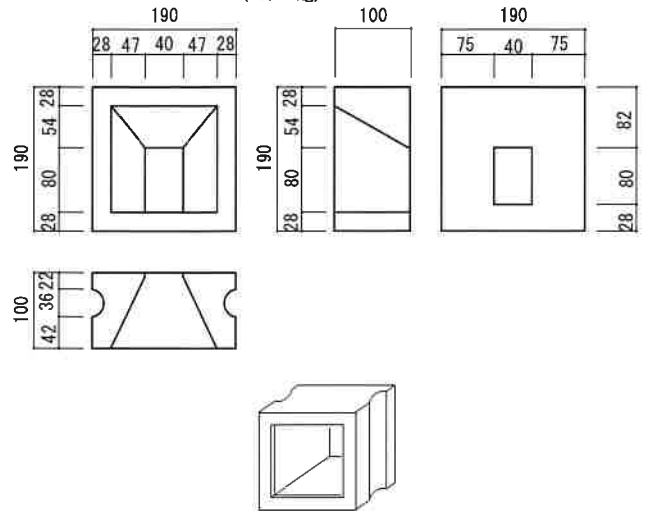


三方鉄筋ミゾ有り

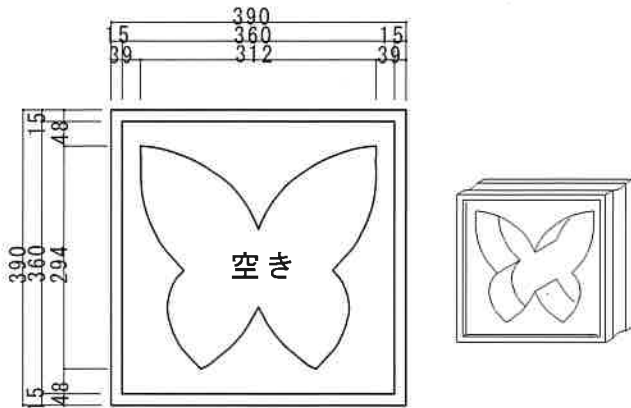
M-6 内井昭蔵建築設計事務所
内井昭蔵氏 作品
(3.8 kg)



M-9
(5.4 kg)

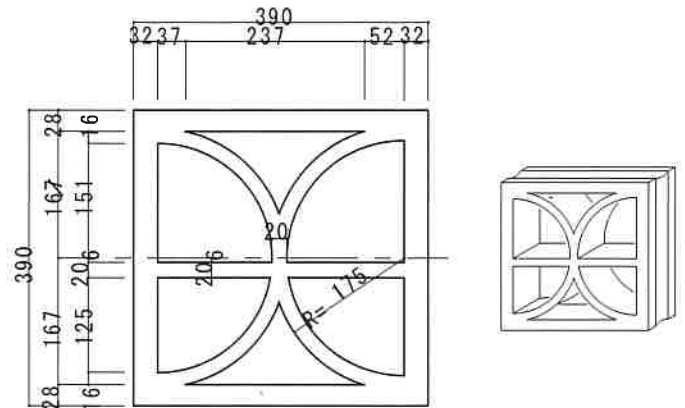


B-1 蝶 重量 = 15kg
厚 100 x 390 x 390



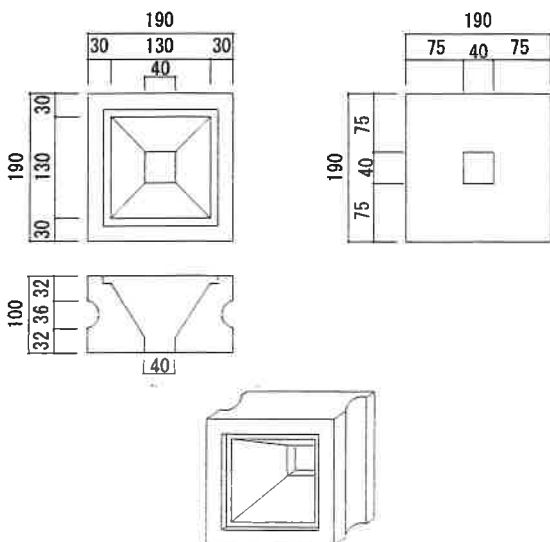
三方鉄筋ミゾ有り

B-2 LSD 重量 = 14kg
厚 100 x 390 x 390 開口率 (51.4%)
目地込み

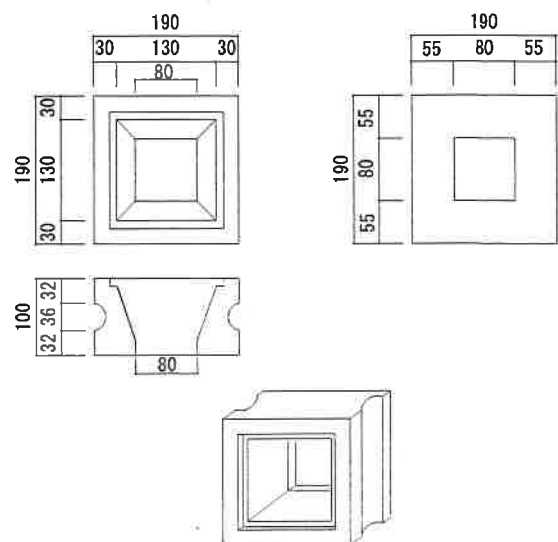


三方鉄筋ミゾ有り

ブロック A

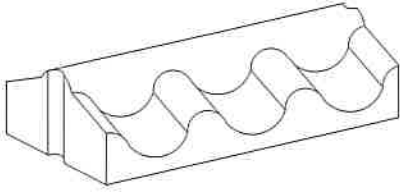


ブロック B

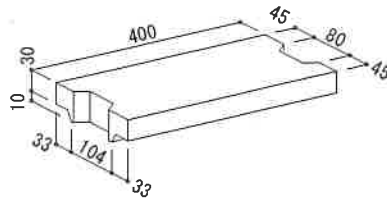


Y. A-3-1

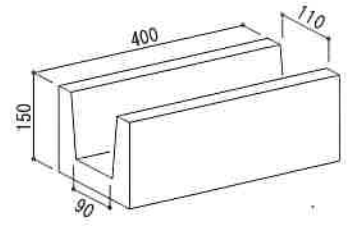
笠木フロック
h=100 170x390
(9.0 kg)



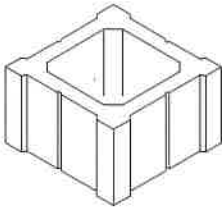
U字溝 蓋
h=40 170x400
(5.0 kg)



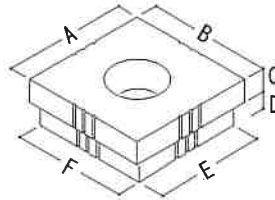
U字溝フロック
h=150 170x400
(12.5 kg)



Y. E-4-1(大) Y. E-4-2(小)
(13.0 kg) (12.0 kg)
門 柱
h=190 290x290 h=190 260x260

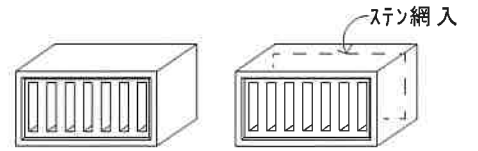


Y. E-5-1(大) Y. E-5-2(小)
(39.0 kg) (27.0 kg)
門 頭

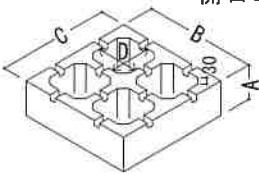


	A	B	C	D	E	F
(大)	460	460	83	57	360	360
(小)	410	410	70	45	330	330

Y. A-1-1 Y. A-2-1
(ステン網入)
換気孔フロック
(7) 150x190x390
(15.0 kg)

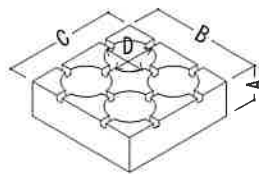


芝植用フロック
(十字型)
開口率 45.8%



	A	B	C	D	参考重量
厚100	100	390	390	135	17.0 kg
厚150	150	390	390	135	20.0 kg

芝植用フロック
(十字丸型)



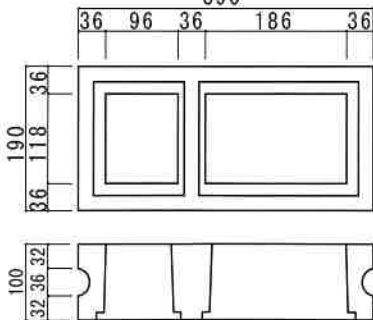
	A	B	C	D	参考重量
厚100	100	390	390	130	17.0 kg
厚150	150	390	390	130	20.0 kg

芝植用フロック

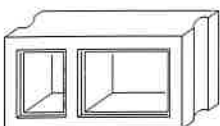


	A	B	C	参考重量
厚100	100	190	190	4.5 kg
厚150	150	190	190	6.5 kg

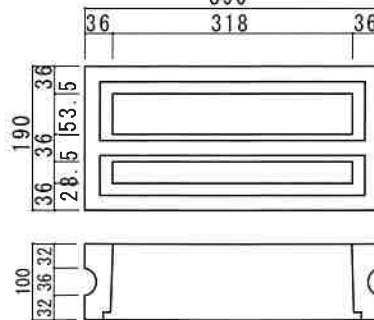
UYM-1
タイプ-1 (8.0 kg)
(厚100)
390



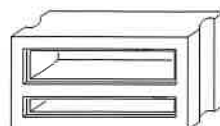
(鉄筋溝入)



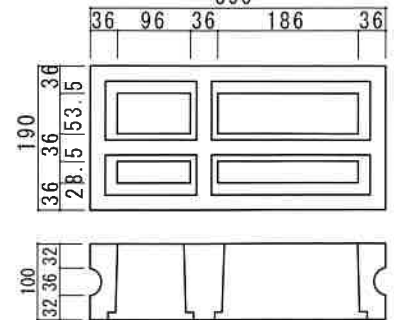
UYM-2
タイプ-2 (8.8 kg)
(厚100)
390



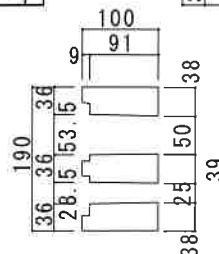
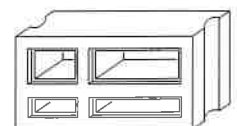
(鉄筋溝入)



UYM-3
タイプ-3 (9.4 kg)
(厚100)
390



(鉄筋溝入)

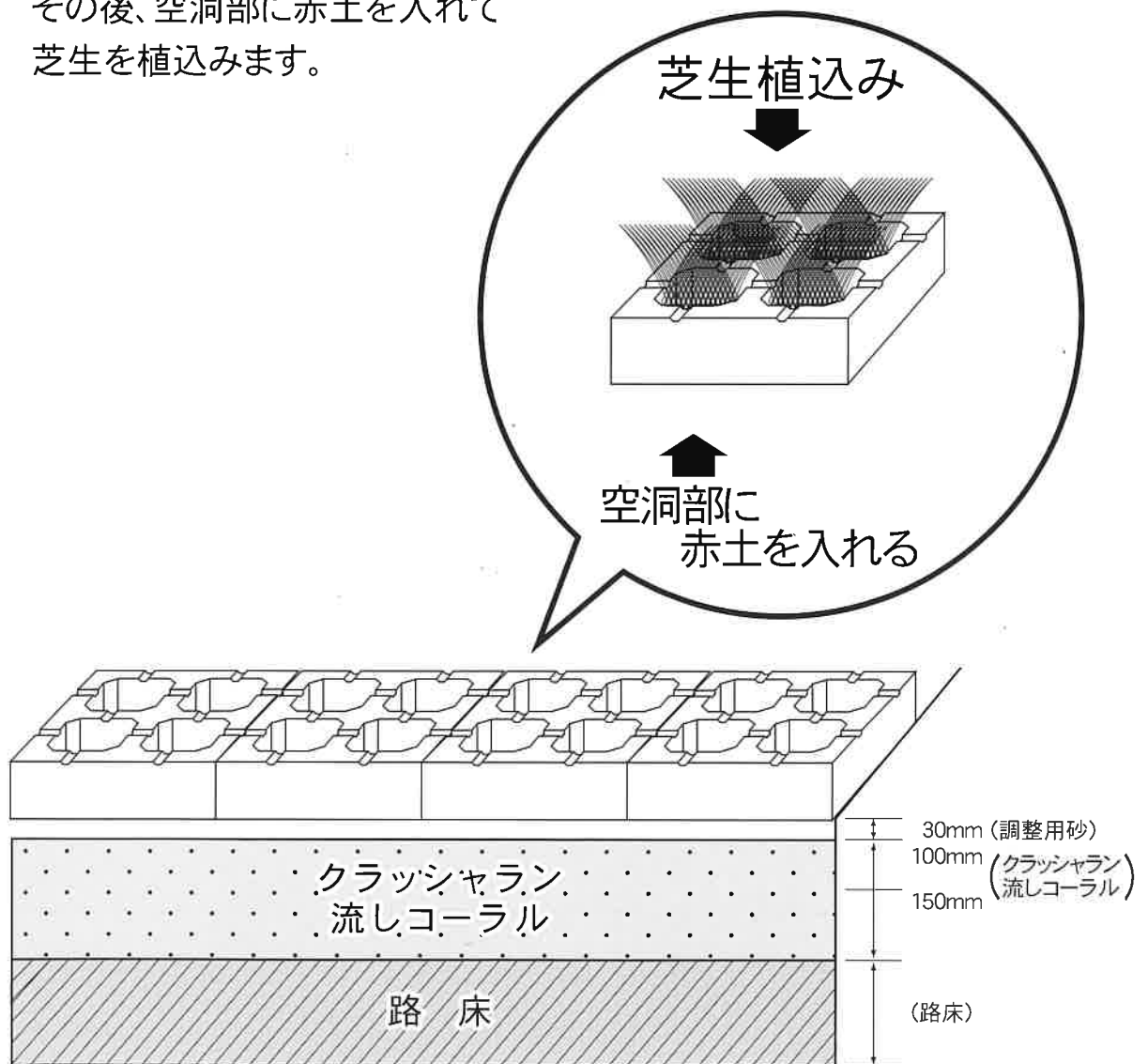


芝植用ブロック施工方法

路床を所定の厚みまですき取り、ローラ又はプレートで転圧します。その後、クラッシュラン(流しコーラル)を所定の厚みになるよう敷き込みローラ又はプレートで何度も平坦になるよう固めて仕上げます。

砂が平坦に30mm程度敷きならしめます。割付図に従ってならべるように敷設します。敷設したブロックの上から転圧機(プレート)等で平坦に仕上げを行います。

その後、空洞部に赤土を入れて芝生を植込みます。



クラッシュラン(流しコーラル)の厚みは、路床の強弱、使用目的により100mm~150mmと用途に適した厚みを選びます。

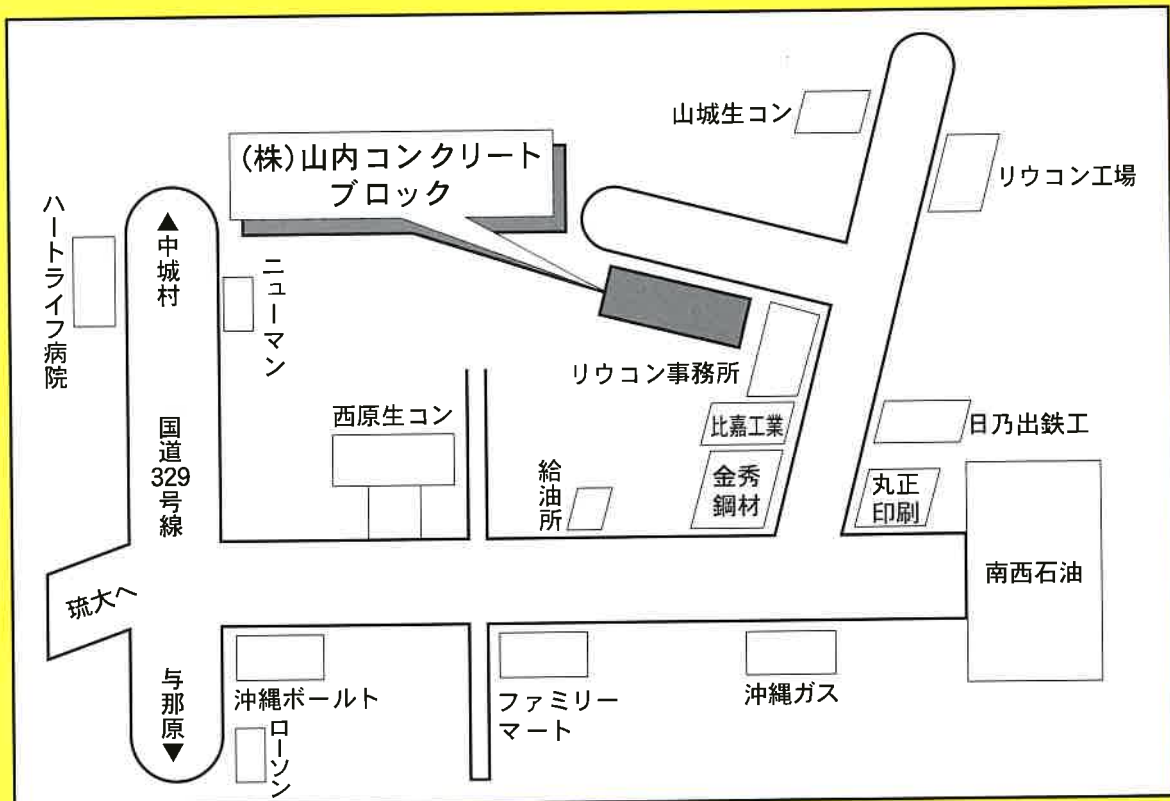
営業種目

- ・花形ブロック・束石ブロック
- ・芝植用ブロック・スパーサーブロック
- ・セメントレンガブロック(防水押さえ) etc ...



株式会社 山内コンクリートブロック

〒903-0103 沖縄県西原町字小那覇1184-1
TEL (098)945-1542 (代) FAX (098)945-1585
<http://www.yamauchi-cb.jp/>
E-mail:yama-cb@hotmail.co.jp



※カタログ製品のサイズは多少許容差があります。